

# FM100 系列

## 嵌入式一维条码识读器



这款高性能嵌入式CCD一维条码识读器专为客户提供的OEM产品应用，它可方便嵌入各种设备作为条码的识读组件应用，如展示亭，检票机、自动售卖机等。

### 产品特性

- **高集成度**

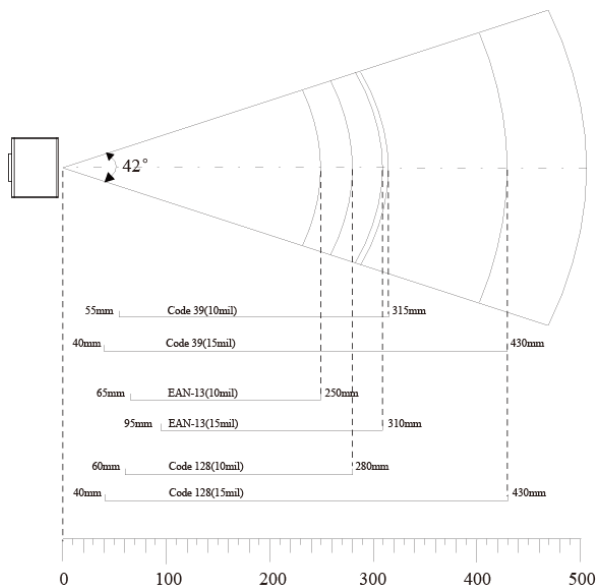
该识读器的设计精巧，集成程度高，方便安装，应用灵活。  
且

FM100具有IP54工业等级的防尘防水功能。

- **技术性能**

该识读器，采用自主的核心技术 **UIMG®**，完全由本公司独立设计制造。**UIMG®**包含光学系统、光电耦合系统、图形数字化、编解码、图形处理、嵌入式系统等一系列综合性技术。可识读全部国际标准一维条码，识读性能达到国际先进水平。可通过本公司所提供的应用配套，识读用户自定义的各种一维条码。

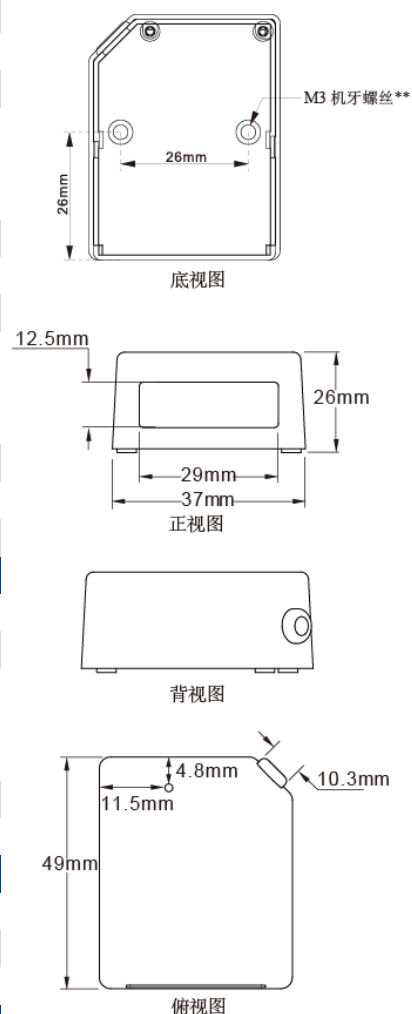
### 识读性能



## 性能参数

<b>识读性能</b>		
识读模式	CCD	
分辨率	2500	
接口	RS232, USB 1.1	
识读码制	Code128, EAN-13, EAN-8, Code39, UPC-A, UPC-E, Codabar, Interleaved 2 of 5, ISBN/ISSN, Code 93, UCC/EAN-128, GS1Databar等	
识读精度	≥ 5mil (在PCS为0.9, 扫描条码为Code 39测得)	
识读景深	40mm-430mm	
打印对比度	≥ 30%	
条码灵敏度**	倾斜	±65°@ 0°Roll and 0° Skew
	旋转	±30°@ 0°Pitch and 0° Skew
	偏转	±60°@ 0°Roll and 0° Pitch
环境光照度	0 ~ 100,000 LUX	
提供光源	LED(622 nm - 628 nm)	
光源强度	265 LUX (130 mm )	
<b>机械/电气化特性</b>		
最大功耗	1.25W	
工作电压	工作电压DC 5 V	
电流	最大电流	250 mA
	工作电流	170mA
	休眠电流	65mA
外观尺寸	49.0 *37.0 * 26.0 mm	
重量	70 g	
<b>环境</b>		
工作温度	-5°C - +45°C	
储存温度	-40°C - +60°C	
工作湿度	5% - 95% (无凝结)	
<b>国际认证</b>		
FCC Part15 Class B, CE EMC Class B		
<b>配件列表</b>		
数据线	<b>RS232 数据线</b>	RS232数据线, 用于连接FM100和信息接收主机, 带适配器接口。
	<b>USB 数据线</b>	USB数据线, 用于连接FM100和信息接收主机。
电源适配器	5V电源适配器, 配合RS232数据线给FM100供电。其输出为: DC5V, 0.5A; 输入为: AC100~240V, 50~60HZ.	

## 外观尺寸 (单位: mm)



\*\*注: 机牙螺丝深入FM100外壳的长度不超过5mm。

\*\*测试条件如下:

Code39, 4 Bytes; 最小条空宽度 = 10mil; 宽窄比 = 3:1; PCS = 1.0; 条码高度 = 12mm;

测试距离 = 100mm; 环境温度=23°C; 环境照度= 200 LUX

\*规格如有更改, 恕不另行通知。\*