



FM100

嵌入式一维条码识读器
集成手册

版本记录

版本号	版本描述	发布日期
Pre-release	初始版本	20100311
V 1.0	修改附录中部分码的校验默认值（包括 Code 11、Plessey、MSI-Plessey及 Interleaved 2 of 5）	20111102
V 1.1	删除《自动识读模式》章节	20141016





目录

手册介绍.....	1
简介	1
手册图例	1
认识FM100.....	2
简介	2
打开包装	3
打开包装	3
FM100外观	3
数据接口	4
通讯端口	5
用USB线连接	6
用RS232数据线连接	7
识读景深	8
性能参数表	9
FM100外观尺寸	10
综合设置.....	11
简介	11
设置码	11
设置命令	11
设置标识	12
使用设置码	13
使用设置命令	14
默认设置	16
出厂默认设置	16
识读模式	17
间歇识读模式	17
感应识读模式	18
连续识读模式	19
延迟式感应识读模式	20
命令触发识读模式	21
安全级别设置	22
解码声音设置	23
其它设置	24
启动/关闭临时静音	24
查询命令.....	25
简介	25
通讯设置.....	26
简介	26
串口参数设置	27



波特率设置	27
校验设置	28
停止位	29
流控设置	30
数据位	31
USB功能设置	33
USB虚拟键盘功能	33
USB虚拟键盘口功能	34
键盘布局	34
字符转换	34
设置字符间延迟	34
数字锁定	34

数据格式设置..... 35

简介	35
前缀顺序设置	36
自定义前缀	37
禁止或允许添加自定义前缀	37
定义自定义前缀	37
AIMID前缀	38
CodeID前缀	39
自定义后缀	40
禁止或允许添加自定义后缀设置	40
定义自定义后缀	40
结束符后缀	41
禁止或允许添加结束符后缀设置	41
定义结束符后缀	41

条码参数设置..... 42

简介	42
Code 128	43
恢复默认值	43
允许/禁止识读Code 128	43
Code ID设置	43
设置读码长度限制	44
UCC/EAN-128	45
恢复默认值	45
允许/禁止识读UCC/EAN-128	45
Code ID设置	45
设置读码长度限制	46
AIM 128	47
恢复默认值	47
允许/禁止识读AIM 128	47
Code ID设置	47
设置读码长度限制	48
EAN-8	49
恢复默认值	49
允许/禁止识读EAN-8	49



Code ID设置.....	49
设置是否允许识读2位附加码	50
设置是否允许读5位附加码	50
扩展设置	51
设置是否传送校验位	51
EAN-13.....	52
恢复默认值	52
允许/禁止识读EAN-13.....	52
设置是否传送校验位	53
Code ID设置.....	53
设置是否允许识读2位附加码	54
设置是否允许读5位附加码	54
ISSN.....	55
恢复默认值	55
允许/禁止识读ISSN.....	55
Code ID设置.....	55
ISBN.....	56
恢复默认值	56
允许/禁止识读ISBN.....	56
ISBN数据位设置	57
Code ID设置.....	57
UPC-E.....	58
恢复默认值	58
允许/禁止识读UPC-E.....	58
设置是否传送校验位	59
Code ID设置.....	59
设置是否允许识读2位附加码	60
设置是否允许读5位附加码	60
前缀字符输出处理	61
扩展设置	61
UPC-A.....	62
恢复默认值	62
允许/禁止识读UPC-A.....	62
Code ID设置.....	62
设置是否传送校验位	63
前缀字符输出处理	63
设置是否允许识读2位附加码	64
设置是否允许读5位附加码	64
Interleaved 2 of 5	65
恢复默认值	65
允许/禁止识读Interleaved 2 of 5	65
Code ID设置.....	65
设置是否传送校验符	66
设置读码长度限制	67
ITF-6.....	68
Code ID设置.....	68
ITF-14.....	69
Code ID设置.....	69
Deutsche 14.....	70
恢复默认值	70



允许/禁止识读Deutsche 14	70
Code ID设置.....	70
Deutsche 12.....	71
恢复默认值	71
允许/禁止识读Deutsche 12	71
Code ID设置.....	71
COOP 25 (Japanese Matrix 2 of 5)	72
恢复默认值	72
允许/禁止识读COOP 25.....	72
Code ID设置.....	72
检验设置	73
设置读码长度限制	74
Matrix 2 of 5(European Matrix 2 of 5).....	75
恢复默认值	75
允许/禁止识读Matrix 2 of 5	75
Code ID设置.....	75
检验设置	76
设置读码长度限制	77
Industrial 25	78
恢复默认值	78
允许/禁止识读Industrial 25.....	78
Code ID设置.....	78
检验设置	79
设置读码长度限制	80
Standard 25	81
恢复默认值	81
允许/禁止识读Standard 25	81
Code ID设置.....	81
检验设置	82
设置读码长度限制	83
Code 39.....	84
恢复默认值	84
允许/禁止识读Code 39.....	84
Code ID设置.....	84
检验设置	85
设置是否传送起始符和终止符	86
ASCII码识别范围设置	86
设置读码长度限制	87
Codabar.....	88
恢复默认值	88
允许/禁止识读Codabar	88
Code ID设置.....	88
检验设置	89
起始符与终止符设置	90
设置读码长度限制	91
Code 93.....	92
恢复默认值	92
允许/禁止识读Code 93.....	92
Code ID设置.....	92
检验设置	93



设置读码长度限制	94
Code 11	95
恢复默认值	95
允许/禁止识读Code 11	95
Code ID设置	95
检验设置	96
设置读码长度限制	97
Plessey	98
恢复默认值	98
允许/禁止识读Plessey	98
Code ID设置	98
检验设置	99
设置读码长度限制	100
MSI-Plessey	101
恢复默认值	101
允许/禁止识读MSI-Plessey	101
Code ID设置	101
检验设置	102
设置读码长度限制	103
GS1 Databar	104
恢复默认值	104
允许/禁止识读GS1 Databar	104
Code ID设置	104
<i>附录</i>	<i>105</i>
默认设置表	105
AIM ID 列表	111
Code ID 列表	112
数据码	113
保存和取消设置	115



手册介绍

简介

本手册介绍了如何正确使用新大陆自动识别公司产品 FM100（以下简称FM100）。

手册图例



辅助工具，方便用户使用文档。



注意提示，提示用户需要强烈注意此处的内容。



小提示，帮助用户更好的理解文档内容。



示例，帮助用户熟悉操作



认识FM100

简介

FM100是一款嵌入式一维码识读器。新大陆公司自主研发的 **UIMG™** 技术使得FM100具备快速获取图像和精确解码的良好性能。它能提供给客户最优质的服务。

第一章会配合图片逐步介绍FM100的使用方法，请比对您手上的FM100。

这一章节对普通用户，维修人员和软件开发商都适用。

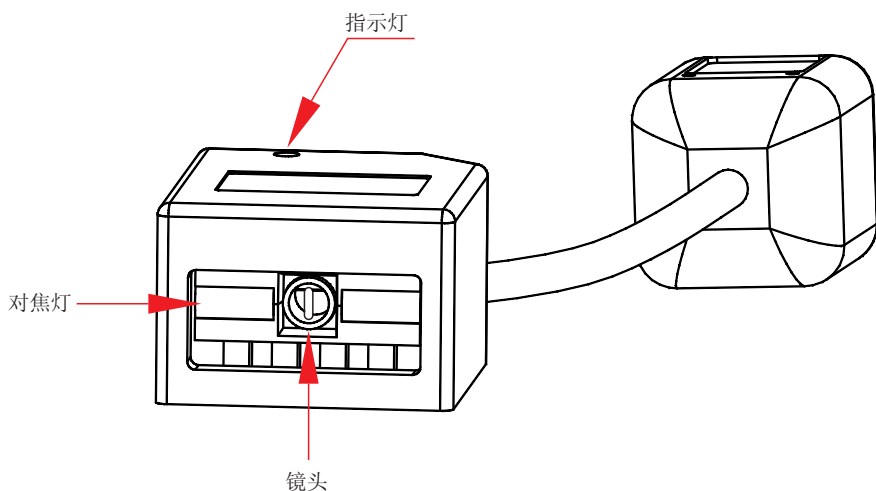


打开包装

打开包装，取出FM100及其配件。对照包装清单检查所有物件是否齐全，并确定没有损坏的部件。如果有任何损坏或者缺失的部件，请保留原包装并联系您的供应商以获得售后服务。

FM100外观

下图显示了FM100的各主要部件。



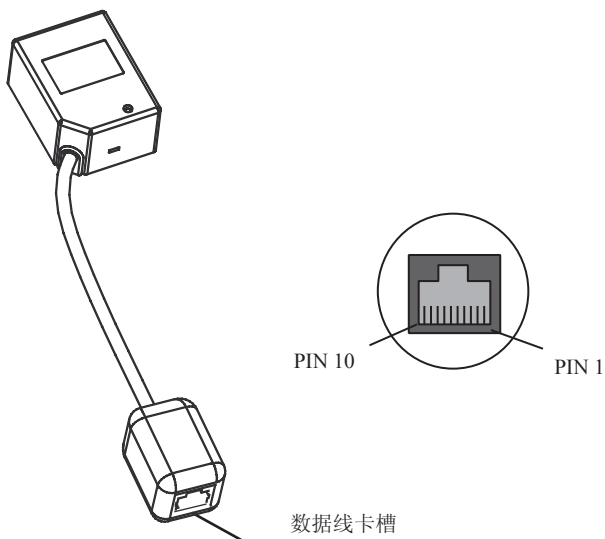
FM100 外观

注意：

- » 识读窗口必须保持清洁。供应商对不恰当维护造成的损害免于保修责任。
- » 避免坚硬粗糙的物体磨损或划伤识读窗口；
- » 用毛刷去除识读窗口上的污点；
- » 请使用柔软的布清洁窗口，例如眼镜清洁布；
- » 禁止向窗口喷洒任何液体
- » 禁止使用除清洁水以外的任何清洁剂



数据接口



管脚	功能	类型	名称
1	NC		暂时为空
2	NC		暂时为空
3	VCC	P	电源, 直流5V
4	TXD	O	串口输出, RS232
5	RXD	I	串口输入, RS232
6	NC		暂时为空
7	NC		暂时为空
8	GND	P	地
9	D-	IO	USB 数据信号
10	D+	IO	



FM100必须与一台主机相连方能操作。主机可以是PC机，POS机，或者带有USB，RS232接口中任意一种的智能终端。

1、USB

主机上的USB接口：

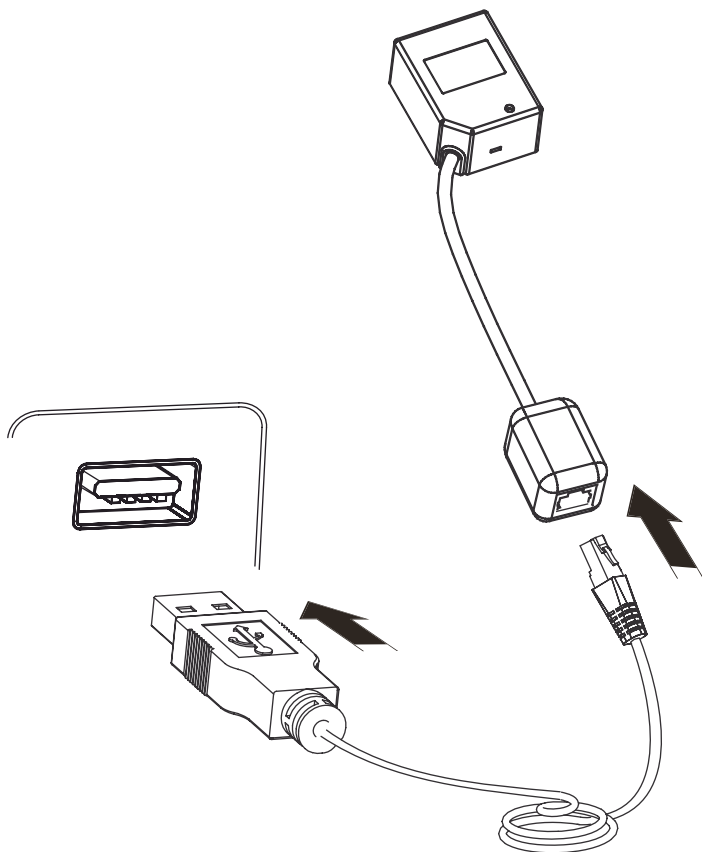


2、RS232

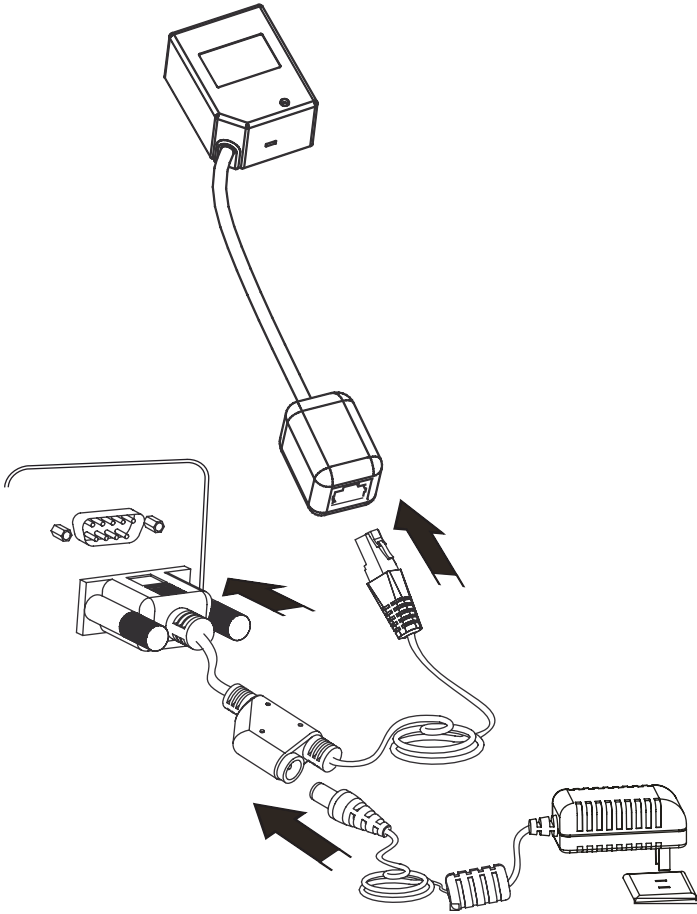
主机上的RS232接口：



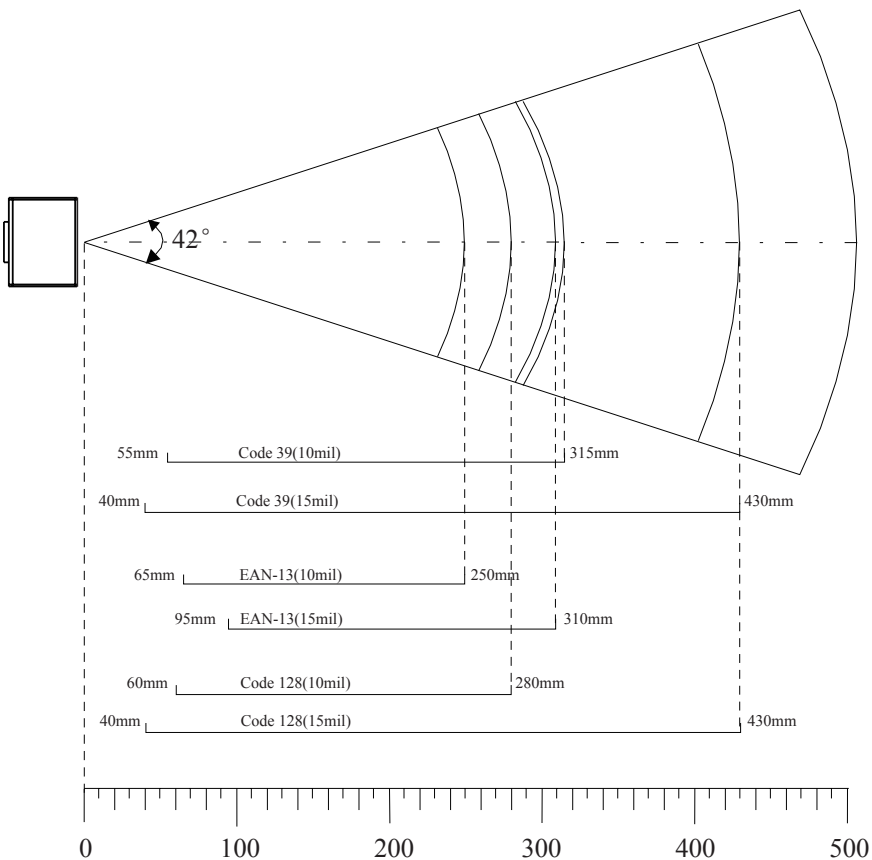
请检查您主机上有哪些端口，以订购合适的数据线。



- 1、将USB数据线的设备接口端（RJ 45 接口）与 FM100 相连；
- 2、将USB数据线的本机接口端（USB 接口）与主机相连；



- 1、将RS232数据线的设备接口端（RJ 45 接口）与 FM100 相连；
- 2、将RS232数据线的主机接口端（RS232 接口）与主机相连；
- 3、将RS232数据线与FM100通过电源适配器相连





性能参数表

识读性能

接口	RS232, USB 1.1
识读模式	CCD
分辨率	2500
识读码制	Code128, EAN-13, EAN-8, Code39, UPC-A, UPC-E, Codabar, Interleaved 2 of 5, ISBN/ISSN, Code 93, UCC/EAN-128, GS1 Databar等
识读精度	≥ 5mil(在PCS为0.9, 扫描条码为Code 39测得)
提供光源	LED(622 nm - 628 nm)
光源强度	265 LUX (130 mm)
识读景深	40mm-430mm
打印对比度	≥ 30%
条码灵敏度**	倾斜 ±65° @ 0° Roll and 0° Skew
	旋转 ±30° @ 0° Pitch and 0° Skew
	偏转 ±60° @ 0° Roll and 0° Pitch
环境光照度	0 ~ 100,000 LUX

机械/电气化特性

最大功耗	1.25W
工作电压	DC 5 V
电流	最大电流 250 mA
	工作电流 170mA
	休眠电流 65mA
外观尺寸	49.0 *37.0 * 26.0 mm
重量	70 g

工作环境

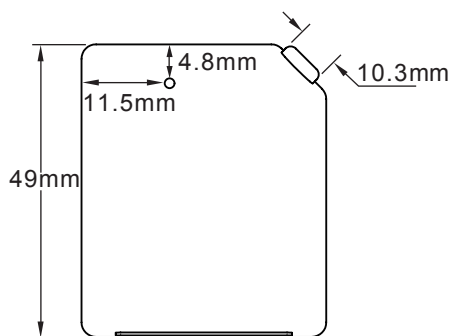
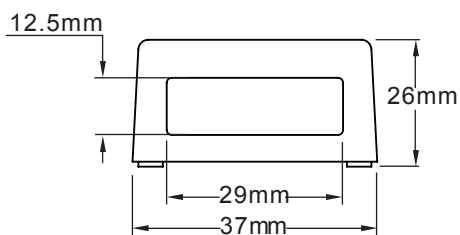
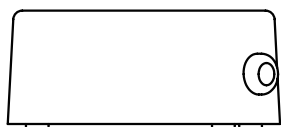
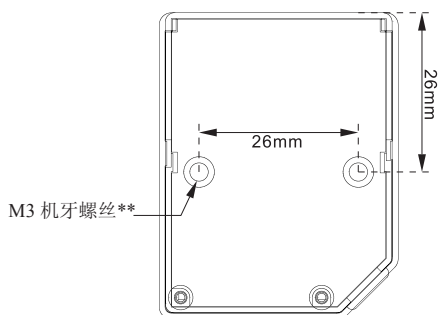
工作温度	-5°C - +45°C
储存温度	-40°C - +60°C
工作湿度	5% - 95% (无凝结)

国际认证

FCC Part15 Class B, CE EMC Class B

**测试条件如下:

Code39, 3 Bytes; 最小条空宽度 = 10mil; 宽窄比 = 3:1; PCS = 0.8; 条码高度 = 11mm;
测试距离 = 120mm; 环境温度=23°C; 环境照度= 200 LUX





综合设置

简介

有两种方法可以对识读引擎进行设置：

设置码

识读引擎通过识读一系列特殊条码来设置选项和功能。在下面的章节里，我们会详细介绍可供设置的选项和功能并提供对应的设置码。

这种设置识读引擎的方法是比较直接的，但同时，因为需要手动识读每个设置码，这也为是容易发生误设置的原因之一。

设置命令

主机可以发送设置命令字符串对识读引擎进行设置。在下面的章节里，除了介绍设置码，我们也会介绍设置命令字符串。

利用设置命令对识读引擎进行设置是可以自动化进行的。用户可以开发一套软件，将所有相关的设置数据都载入识读引擎中。此软件同时可以核对下载数据。

提示：除了一些临时性的设置会在重启或断电后消失，其他功能设置完成后将储存在阅读器中，不会因为关机而丢失。



启动设置码



关闭设置码



1

关闭设置码

2

【命令码：99900032】

3

这是禁用设置码功能的标识。

该标识由三个部分组成：

- 1、设置码的条码部分。
- 2、设置的选项或者功能的名称，如关闭设置码功能。
- 3、与设置码相对应的设置命令字符串。



启动设置码



关闭设置码



读取“启动设置码”条码来激活设置码功能。可以通过读取不止一个的设置码来对识读引擎进行设置。

如果某个选项或者功能需要更多的参数，如检验字节等，在这一章的末尾我们会进行阐述。

设置码信息可以被发送给主机。出厂默认设置是“不发送设置码信息”，此时设置码信息不会被发送给主机；通过识读“发送设置码信息”的条码，识读引擎将会把设置码信息发送给主机。

出厂默认设置为“设置码开启”，在使用过程中，由于数据码与设置码相同的机率非常小，因此无需每次设置后都将设置码功能关闭，保持开启状态不会影响日常使用。

有些功能可调整工作参数，参数类型为10进制值或16进制值，这些数值也是通过设置码输入，本书附录中数据码包括了所有需要使用到的数值。

设置码作为设置功能使用，默认情况下识读器不会发送到接收主机，如有特殊需要，可以设置为“发送设置码信息”。无论是否发送都不影响设置码的正常设置功能。但“发送设置码信息”的设置是临时性的，在设备重启或关机后，将自动恢复成“不发送设置码”。



启动设置码

【命令码：99900031】



关闭设置码

【命令码：99900032】



设置码信息不发送

【命令码：99900033】



发送设置码信息

【命令码：99900034】



设置命令是基于串口通讯的指令，其思想为利用0x20~0x7D可显示字符表述所有内容信息。

1、设置状态

利用通讯方式进行功能设置时，需要先使设备进入“设置状态”，在该状态中，设备仅接受和处理通讯内容中的指令，并作出回应。

通过向设备发送指定的内容可使其进入“设置状态”。在“设置状态”中发送指定的内容可使其退出“设置状态”，或者，在“设置状态”中5秒内没有收到新的通讯内容，设备将自行退出“设置状态”。

2、表达规则

①、进入设置状态，固定发送“\$\$\$\$”，收到回应“@@@@"表示成功。

②、退出设置状态，固定发送“%%%%”，收到回应“^^^"表示成功。

③、在设置状态中，收到“^^^"表示设备已自行退出设置状态。

④、在设置状态中，每条指令以“#”开头“;”结束。如“#99900030;”。

⑤、在设置状态中，指令处理成功，收到以“!”开头“;”结束的回指令。
如“!99900030;”

⑥、在设置状态中，指令处理失败或指令无效，收到回应“?”开头“;”结束的指令内容。
如“?99976543;”。

⑦、在设置状态中，查询类型指令处理成功，除收到“!xxxxxxx;”回应外，还将收到由“&{”和“}”包含的查询反馈。反馈的内容中最后9个字节如“|BF7974B7”，其中“|”为区分反馈内容与校验值的分隔符，另8个字节“BF7974B7”为CRC32的十六进制值表示，按高位至低位顺序排列。在“{”之后“|”之前的内容的反馈的内容。如发送“#99900301;”收到回应“!99900301;&{Firmware v1.7.5;Decoder v1.00.023.C6;FD25430B}”。

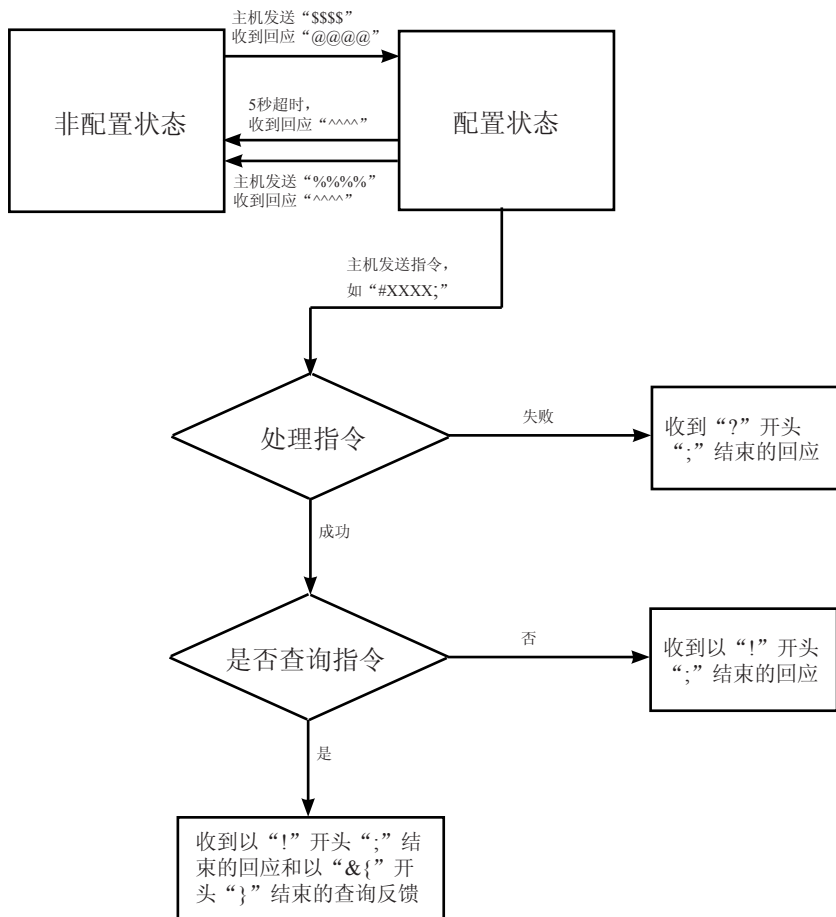
若反馈内容定义为可能包含不可显示字符，则全部为以十六进制的字符表达形式，每2个字符共同表示一个字符值。如：

```
&{AAAA100423C5008001FF400001FF400001FF400001FF400001FF400001FF4000000040800000
408000004000000040800000408000004080000408006FF40000004080000408000040800004080000408006F
F400006FF400006FF400006FF400004FF400004FF400002FF400004FF400004FF400004FF400004FF400004F
F400001FF400000000000006A75667467646E426863657271776C6F7669736261797A706D5-
2000000000000000000000000000000000000000000000000000000000000000000000000000600000FEB2A2F4C
CCFD390ADC8D38FF5E6D99DAA|E1DFA587}
```

⑧、在设置状态中，若为带参数的指令，则按指令系统定义方式进行组合。如，设置终止字符为0xD,0xA并保存的指令序列为“#99904112;#99900000;#99900015;#99900000;#99900012;#99900020;”。



3、流程图





启动设置码



关闭设置码



出厂默认设置

所有识读器都有一个出厂的默认设置，读取“设置所有属性恢复出厂默认”条码，将使识读器的所有属性设置恢复成出厂状态。

在以下情况下您最有可能使用到此条码：

- 1、识读器设置出错，如无法识读条码。
- 2、您忘记了之前对识读器做过何种设置，而又不希望受之前的设置影响。
- 3、设置了识读器使用某项不常用的功能，并使用完成后。



设置所有属性恢复出厂默认

【命令码：99900030】



启动设置码



关闭设置码



间歇识读模式

设置完毕，无需触发，设备即开始间歇读码，无论是否读码成功，两次读码间隔时间均固定，间歇时间默认值1s，此值可自行设置。



间歇识读

【命令码：99900112】



设置读码时间长度

【命令码：99900150】



设置扫描的间歇时长

【命令码：99900151】

间歇时间以500ms为单位，可设置01-15共15个等级。例如：设置间歇时长为5000ms的步骤为：

- 1、识读“启动设置码”
- 2、识读“设置间歇模式的间歇时长”
- 3、识读数字“1”“0”
- 4、识读“关闭设置码”



感应识读模式

设置完毕，无需触发，设备即开始侦测窗口前环境的变化。读码完成后停止并处于监测状态等待下一次环境亮度的改变。此模式下单击触发键也可以启动读码。设备对周围环境感应的灵敏度可以设置。



感应识读

【命令码：99900113】

在感应识读模式下，扫描器可以设置读码时间长度，并设置间歇模式的间歇时长（作为感应稳定时间）。



设置读码时间长度

【命令码：99900150】



设置扫描的间歇时长

【命令码：99900151】

灵敏度是感应读码状态下阅读器对周围环境变化剧烈程度的感应程度。用户可以根据自身的使用环境来选择灵敏度，以提高读码的效率。



高灵敏度

【命令码：99900152】



低灵敏度

【命令码：99900154】



中灵敏度

【命令码：99900153】



自定义灵敏度

【命令码：99900161】

感应模式下灵敏度级别的设置方法可设置0-F共16个等级，数值越小，灵敏度级别越高。例如：设置灵敏度级别为5的步骤为：

- 1、识读“启动设置码”
- 2、识读“自定义灵敏度”
- 3、识读数字“5”
- 4、识读“关闭设置码”



启动设置码



关闭设置码



连续识读模式

设置完毕，无需触发，设备即进入连续读码状态。读码成功，设备即进入等待状态，再次读码成功，再次进入等待状态，如此往复。



连续识读

【命令码：99900114】

在连续识读模式下，扫描器可以设置读码时间长度和扫描的间歇时长。



设置读码时间长度

【命令码：99900150】



设置扫描的间歇时长

【命令码：99900151】



启动设置码



关闭设置码



延迟式感应识读模式

设置完毕，无需触发，设备即开始侦测窗口前环境的变化。在环境发生变化进行读码前，会延迟一段时间。读码完成后停止并处于监测状态，等待下一次环境亮度的改变。



延迟式感应识读

【命令码：99900115】

在延迟式感应识读模式下，扫描器可以设置读码时间长度和扫描的间歇时长。



设置读码时间长度

【命令码：99900150】



设置扫描的间歇时长

【命令码：99900151】



在延迟式感应识读模式下，读码时间长度以2s为一个单位，参数范围为0-30s，0为无限长；扫描的间歇时长以200ms为一个单位，参数范围为0-7.5s。



启动设置码



关闭设置码



命令触发识读模式

设置完毕，在终端上（如 PC）发送一条触发命令或识读“开始模拟触发”条码，要求触发扫描。

扫描成功，则回传数据，设备自动停止。若不成功则持续扫描，直至接收到停止扫描命令。

在终端上（如PC）发送一条停止命令或识读“停止模拟触发”条码，要求停止扫描，同时要求回传一个2位字节（例如0A，0X等）。



命令触发识读

【命令码：99900116】



开始模拟触发

【命令码：99900035】



停止模拟触发

【命令码：99900036】

若识读不成功，设备会发送一个表示识读不成功的提示字符。用户可自行设置不成功识读的提示字符。



设置不成功识读的提示字符

【命令码：99904200】



启动设置码



关闭设置码



该值表明了 在确认码正确识读之前所需要解码的次数，该值越高解码误码率就越低，且速度越慢，相反，速度越快。



设置安全级别为1
【命令码：99900120】



设置安全级别为3
【命令码：99900122】



设置安全级别为2
【命令码：99900121】



设置安全级别为4
【命令码：99900123】



启动设置码



关闭设置码



关闭解码声音

【命令码：99900130】



高频-宏亮

【命令码：99900131】



高频-中度

【命令码：99900132】



高频-微弱

【命令码：99900133】



中频-宏亮

【命令码：99900134】



中频-中度

【命令码：99900135】



中频-微弱

【命令码：99900136】



低频-宏亮

【命令码：99900137】



低频-中度

【命令码：99900140】



低频-微弱

【命令码：99900141】



150ms声长

【命令码：99900142】



100ms声长

【命令码：99900143】



50ms声长

【命令码：99900144】



启动/关闭临时静音

启动设置码



关闭设置码



启动临时静音

【命令码：99900040】



关闭临时静音

【命令码：99900041】



查询命令

简介

可以采用识读设置码的方式，让设备将需要的信息反馈到信息接收主机，以达到查询的目的。



Tools

启动设置码



关闭设置码



查询产品相关全部信息

【命令码：99900300】



查询产品出厂日期

【命令码：99900303】



查询产品固件版本信息

【命令码：99900301】



查询产品名称

【命令码：99900304】



查询产品序列号

【命令码：99900302】



通讯设置

简介

识读引擎的提供的通讯接口为RS232，建立正常的通讯时，需要对波特率等参数做相应的设置。



波特率设置

当识读者与主机使用串口线连接时，双方需要设置相同的通讯参数以保证通讯的正常进行，需要设置通讯时的波特率（即传输速率）。

波特率是 232 数据通讯时每秒传输的位数（8位一个字节），识读者和数据接收主机所使用的波特率须保持一致才能保证数据传输的准确。

识读者支持以下列出的波特率，单位是 bit/s。



9600

【命令码：99902104】



2400

【命令码：99902102】



14400

【命令码：99902105】



38400

【命令码：99902107】



115200

【命令码：99902111】



1200

【命令码：99902101】



4800

【命令码：99902103】



19200

【命令码：99902106】



57600

【命令码：99902110】



启动设置码



关闭设置码



校验设置



无校验

【命令码：99902120】



偶校验

【命令码：99902122】



奇校验

【命令码：99902121】



Tools

启动设置码



关闭设置码



停止位



1 个停止位

【命令码：99902131】



2 个停止位

【命令码：99902133】



启动设置码



关闭设置码



无流控

【命令码：99902140】



数据位

启动设置码



关闭设置码



8 个数据位
【命令码：99902150】



8 个数据位, 无校验, 2 个停止位
【命令码：99902163】



8 个数据位, 无校验, 1 个停止位
【命令码：99902160】



8 个数据位, 偶校验, 2 个停止位
【命令码：99902164】



8 个数据位, 偶校验, 1 个停止位
【命令码：99902161】



8 个数据位, 奇校验, 2 个停止位
【命令码：99902165】



8 个数据位, 奇校验, 1 个停止位
【命令码：99902162】



 Tools

启动设置码



关闭设置码



7 个数据位

【命令码：99902151】



7 个数据位, 偶校验, 2 个停止位

【命令码：99902170】



7 个数据位, 偶校验, 1 个停止位

【命令码：99902166】



7 个数据位, 奇校验, 2 个停止位

【命令码：99902171】



7 个数据位, 奇校验, 1 个停止位

【命令码：99902167】



启动设置码



关闭设置码



USB虚拟键盘功能



USB虚拟键盘功能
【命令码：99902300】



若要识读器在USB虚拟键盘口下正常工作，必须保证串口各项参数都被设置为默认值，具体设置如下表。

串口参数名称	默认值
波特率	9600
串口参数校验	无校验
停止位	1位
流控	Off
数据位	8个



键盘布局

启动设置码



关闭设置码



第1种-美国英语

【命令码：99902201】

字符转换



不转换

【命令码：99902230】

设置字符间延迟

字符间延迟时间默认值为0ms。



字符间延迟设置

【命令码：99902220】

数字锁定



关闭数字锁定

【命令码：99902243】



识读器在被设成USB虚拟键盘通讯方式时，只能工作在以上默认状态下。若因更改了工作状态导致识读器无法工作，请识读以上设置码恢复到默认值。



数据格式设置

简介

识读器解码成功后，获得一串数据，这串数据可以是数字，英文，符号等等，这串数据就是条码所包含的数据信息。

在实际应用中，我们可能不仅仅需要条码的数据信息，或者说条码所包含的数据信息不能满足您的需要。如您想获得这串数据信息是来自于哪一种类型的条码，或者想知道条码信息是在哪一天扫描的，或者您希望在扫描完一个条码后，记录条码的文本可以自动回车换行，而这些可能不包含在条码的数据信息中。

在制码时增加这些内容，势必增加条码长度且灵活性不够，不是提倡的做法。此时我们想到，人为的在条码的数据信息前面或者后面增加一些内容，而且这些增加的内容，可以根据需求实时改变，可以选择增加或者屏蔽，这就是条码数据信息的前后缀，增加前后缀的方法，既满足了需求又无需修改条码本身的信息内容。



条码处理的步骤为：先添加前后缀（除结束符后缀外），再增加结束符后缀。



启动设置码



关闭设置码



CodeID+自定义+AIMID

【命令码：99904010】



自定义+CodeID+AIMID

【命令码：99904011】



启动设置码



关闭设置码



禁止或允许添加自定义前缀

自定义前缀在解码信息之前添加用户自定义的字符串，字符串的长度不大于10。

例如，允许添加自定义前缀并设置前缀为字符串“AB”，识读数据为“123”的条码后，识读器在“123”字符串前添加“AB”字符串，主机端接收到“AB123”。



禁止添加自定义前缀
【命令码：99904020】



允许添加自定义前缀
【命令码：99904021】

定义自定义前缀

首先读取“设置自定义前缀”，然后按顺序读取要设置的前缀字符串中每个字节的16进制值，



设置自定义前缀
【命令码：99904022】

Example

设置自定义前缀为“CODE”（16进制值为0x43/0x4F/0x44/0x45）：

1. 读启动设置码
2. 读“设置自定义前缀”设置码
3. 读以下数据码：“4”“3”“4”“F”“4”“4”“4”“5”
4. 读“保存”设置码
5. 读关闭设置码

这样设置完成后，只要设置过“允许添加自定义前缀”，则读取任何条码，采集器都将在数据前添加自定义前缀字符串“CODE”。



启动设置码



关闭设置码



AIM 是 Automatic Identification Manufacturers（自动识别制造商协会）的简称，AIMID为各种标准条码分别定义了识别代号，具体定义见附录。阅读器在解码后可以将此识别代号添加在条码数据前，即AIMID前缀。



禁止添加AIMID前缀
【命令码：99904030】



允许添加AIMID前缀
【命令码：99904031】



启动设置码



关闭设置码



除了AIM前缀可用于识别不同的条码类型外，用户也可以使用 Code ID 前缀来标识条码类型。与AIM前缀不同，每种条码类型所对应的 Code ID 前缀是可以自定义的。

所有条码的CodeID为1个或2个字符，并且必须为字母，不能设为数字，不可见字符，或标点符号等。



禁止添加CodeID前缀
【命令码：9990404】



恢复默认CodeID
【命令码：99904042】



允许添加CodeID前缀
【命令码：99904041】



启动设置码



关闭设置码



禁止或允许添加自定义后缀设置

自定义后缀就是在解码信息后添加用户自定义的字符串。

例如，允许添加自定义后缀并设置后缀为字符串“AB”，识读数据为“123”的条码后，识读器在“123”字符串后添加“AB”字符串，主机端接收到“123AB”。



禁止添加自定义后缀
【命令码：99904100】



允许添加自定义后缀
【命令码：99904101】

定义自定义后缀

首先读取“设置自定义后缀信息”，然后按顺序读取要设置的自定义字符串中每个字节的16进制值。



设置自定义后缀信息
【命令码：99904102】

Example

设置自定义后缀为“AGE”（16进制值为0x41/0x47/0x45）：

1. 读启动设置码
2. 读“设置自定义后缀”设置码
3. 读以下数据码：“4” “1” “4” “7” “4” “5”
4. 读“保存”设置码
5. 读关闭设置码

这样设置完成后，只要设置过“允许添加自定义后缀”，则读取任何条码，采集器都将在数据后添加自定义后缀字符串“AGE”。



启动设置码



关闭设置码



禁止或允许添加结束符后缀设置

结束符后缀用于标志一段完整数据信息的结束。结束符后缀一定是一段数据发送时最后的内容，其后不会再有任何追加数据。

结束符后缀和自定义后缀根本不同即在于，自定义后缀的内容与解码信息，前缀等内容可以再被格式化，但结束符后缀不行。



禁止添加结束符后缀

【命令码：99904110】



允许添加结束符后缀

【命令码：99904111】

定义结束符后缀

首先读取“设置结束符后缀”，然后按顺序读取要设置的前缀字符串中每个字节的16进制值。此外，识读“结束符设为0x0D,并使能发送”或“结束符设为0x0D,0x0A并使能发送”，可快速将结束符设定为回车或回车换行，并允许添加结束符进行输出。



设置结束符后缀

【命令码：99904112】



结束符设为0x0D,并使能发送

【命令码：99904113】



结束符设为0x0D,0x0A并使能发送

【命令码：99904114】

Example

将Windows操作系统结束符设置为十六进制数“0x0A”（换行）：

1. 读启动设置码
2. 读“设置结束符后缀”设置码
3. 读以下数据码：“0”“A”
4. 读“保存”设置码
5. 读关闭设置码

这样设置完成后，只要设置过“允许添加结束符后缀”，则读取任何条码，采集器都将在数据最后添加换行。



条码参数设置

简介

每种类型的条码都有其独特的属性，通过本章的设置码可以调整识读器适应这些属性变化。您也可以禁止识读器识读不会使用到的条码类型以提高识读器的工作性能。



恢复默认值

读取该设置码后，将使以下关于Code128的参数设置恢复成出厂时默认状态。

启动设置码



关闭设置码



恢复Code 128相关设置默认值

【命令码：99910000】

允许/禁止识读Code 128



允许识读Code 128

【命令码：99910002】



禁止识读Code 128

【命令码：99910001】



读取“禁止识读Code 128”设置码将使阅读器无法识别 Code 128条码。因此，若阅读器无法识别Code 128 条码，请尝试读取“允许识读 Code 128”设置码进行设置。

Code ID设置

先读取“CodeID设置”以开启设置功能，然后读取要设置为 Code ID 的字符对应的16进制值并保存。



CodeID设置

【命令码：99910005】



设置Code 128的CodeID为“p”（16进制值为0x70）：

1. 读“启动设置码”
2. 读上面的“CodeID设置”
3. 读数据码“7”，“0”（见附录-数据码）
4. 读“保存”（见附录-数据码）
5. 读“关闭设置码”



启动设置码



关闭设置码



设置读码长度限制

识读器只能识别传输内容长度在限制范围内的Code 128条码，限制范围由最小值和最大值（含最小值和最大值）构成，以字符为单位，超出范围的Code 128条码将无法识别或传输。

识读“设置最小长度限制”设置码调整最小长度限制。

识读“设置最大长度限制”设置码调整最大长度限制。



设置最小长度限制
【命令码：99910003】



设置最大长度限制
【命令码：99910004】



任何一维条码最大长度限制值不得超过 255，若最大长度小于最小长度，则为仅识读这两种长度的条码。若最大长度等于最小长度，则仅支持此长度。



限制识度器只识读最小8字符，最大12字符的Code 128条码：

1. 读“启动设置码”
2. 读“设置最小长度限制”码
3. 读数据码“8”（见附录-数据码）
4. 读“保存”码（见附录-数据码）
5. 读“设置最大长度限制”
6. 读数据码“1”
7. 读数据码“2”
8. 读“保存”码
9. 读“关闭设置码”



恢复默认值

读取该设置码后，将使以下关于UCC/EAN-128的参数设置恢复成出厂时默认状态。

启动设置码



关闭设置码



恢复UCC/EAN-128相关设置默认值

【命令码：99910100】

允许/禁止识读UCC/EAN-128



允许识读UCC/EAN-128

【命令码：99910102】



禁止识读UCC/EAN-128

【命令码：99910101】



读取“禁止识读UCC/EAN-128”设置码将使阅读器无法识别 UCC/EAN-128条码。因此，若阅读器无法识别UCC/EAN-128条码，请尝试读取“允许识读UCC/EAN-128”设置码进行设置。

Code ID设置

先读取“CodeID设置”以开启设置功能，然后读取要设置为 Code ID 的字符对应的16进制值并保存。



CodeID设置

【命令码：99910105】



设置UCC/EAN-128的CodeID为“p”（16进制值为0x70）：

1. 读“启动设置码”
2. 读上面的“CodeID设置”
3. 读数据码“7”，“0”（见附录-数据码）
4. 读“保存”（见附录-数据码）
5. 读“关闭设置码”



启动设置码



关闭设置码



设置读码长度限制

识读器只能识别传输内容长度在限制范围内的UCC/EAN-128条码，限制范围由最小值和最大值（含最小值和最大值）构成，以字符为单位，超出范围的UCC/EAN-128条码将无法识别或传输。

识读“设置最小长度限制”设置码调整最小长度限制。

识读“设置最大长度限制”设置码调整最大长度限制。



设置最小长度限制
【命令码：99910103】



设置最大长度限制
【命令码：99910104】



任何一维条码最大长度限制值不得超过 255，若最大长度小于最小长度，则为仅识读这两种长度的条码。若最大长度等于最小长度，则仅支持此长度。



限制识读器只识读最小8字符，最大12字符的UCC/EAN-128条码：

1. 读“启动设置码”
2. 读“设置最小长度限制”码
3. 读数据码“8”（见附录-数据码）
4. 读“保存”码（见附录-数据码）
5. 读“设置最大长度限制”
6. 读数据码“1”
7. 读数据码“2”
8. 读“保存”码
9. 读“关闭设置码”



启动设置码



关闭设置码



恢复默认值

读取该设置码后，将使以下关于AIM128的参数设置恢复成出厂时默认状态。



恢复AIM 128相关设置默认值

【命令码：99910200】

允许/禁止识读AIM 128



允许识读AIM 128

【命令码：99910202】



禁止识读AIM 128

【命令码：99910201】



读取“禁止识读AIM 128”设置码将使阅读器无法识别 AIM 128条码。因此，若阅读器无法识别AIM128条码，请尝试读取“允许识读AIM128”设置码进行设置。

Code ID设置

先读取“CodeID设置”以开启设置功能，然后读取要设置为 Code ID 的字符对应的16进制值并保存。



CodeID设置

【命令码：99910205】



设置AIM 128的CodeID为“p”（16进制值为0x70）：

1. 读“启动设置码”
2. 读上面的“CodeID设置”
3. 读数据码“7”，“0”（见附录-数据码）
4. 读“保存”（见附录-数据码）
5. 读“关闭设置码”



启动设置码



关闭设置码



设置读码长度限制

识读器只能识别传输内容长度在限制范围内的AIM128条码，限制范围由最小值和最大值（含最小值和最大值）构成，以字符为单位，超出范围的AIM128条码将无法识别或传输。

识读“设置最小长度限制”设置码调整最小长度限制。

识读“设置最大长度限制”设置码调整最大长度限制。



设置最小长度限制
【命令码：99910203】



设置最大长度限制
【命令码：99910204】



任何一维条码最大长度限制值不得超过 255，若最大长度小于最小长度，则为仅识读这两种长度的条码。若最大长度等于最小长度，则仅支持此长度。



限制识读器只识读最小8字符，最大12字符的AIM 128条码：

1. 读“启动设置码”
2. 读“设置最小长度限制”码
3. 读数据码“8”（见附录-数据码）
4. 读“保存”码（见附录-数据码）
5. 读“设置最大长度限制”
6. 读数据码“1”
7. 读数据码“2”
8. 读“保存”码
9. 读“关闭设置码”



恢复默认值

读取该设置码后，将使以下关于EAN-8的参数设置恢复成出厂时默认状态。

启动设置码



关闭设置码



恢复EAN-8相关设置默认值

【命令码：99910400】

允许/禁止识读EAN-8



允许识读EAN-8

【命令码：9991402】



禁止识读EAN-8

【命令码：99910401】



读取“禁止识读EAN-8”设置码将使识读器无法识别 EAN-8条码。因此，若识读器无法识别EAN-8条码，请尝试读取“允许识读EAN-8”设置码进行设置。

Code ID设置

先读取“CodeID设置”以开启设置功能，然后读取要设置为 Code ID 的字符对应的16进制值并保存。



CodeID设置

【命令码：99910416】



设置EAN-8的CodeID为“p”（16进制值为0x70）：

1. 读“启动设置码”
2. 读上面的“CodeID设置”
3. 读数据码“7”，“0”（见附录-数据码）
4. 读“保存”（见附录-数据码）
5. 读“关闭设置码”



启动设置码



关闭设置码



设置是否允许识读2位附加码

2位扩展码指在普通条码后面追加的2位数字条码。



不识读2位附加码

【命令码：99910405】



要求条码包含附加码，附加码允许为2位

【命令码：99910407】



允许识读2位附加码

【命令码：99910406】

设置是否允许读5位附加码

5位附加码指在普通条码后面追加的5位数字条码。



不识读5位附加码

【命令码：99910410】



要求条码包含附加码，附加码允许为5位

【命令码：99910412】



允许识读5位附加码

【命令码：99910411】



设置为“允许识读2位附加码”，识读器既可以识读普通条码与附加码组成的新条码；也可以识读不带附加码的普通条码。

设置为“不识读2位扩展码”后，普通条码与扩展码组成的新条码中附加码的部分不能被识读，普通条码的部分仍然可以正常识读。

设置为“要求条码包含附加码，附加码允许为2位”，识读器识读2位附加码且只识读带2位附加码的条码。



启动设置码



关闭设置码



扩展设置

“不把条码信息扩展成13位EAN-13”，即保持条码原有类型和数据位，不进行扩展。

“把条码信息扩展成13位,前面加0”，即把条码的数据位进行扩展，但条码类型不改变。

“条码信息扩展，且类型转换为EAN-13”，即条码类型和数据位均进行扩展。



不把条码信息扩展成13位EAN-13
【命令码：99910413】



把条码信息扩展成13位,前面加0
【命令码：99910414】



条码信息扩展，且类型转换为EAN-13
【命令码：99910415】

设置是否传送校验位

EAN-8条码数据固定为8字符，第8位字符为检验位，用于检验全部8个字符的正确性。



传送校验位
【命令码：99910404】



不传送校验位
【命令码：99910403】



启动设置码



关闭设置码



恢复默认值

读取该设置码后，将使以下关于EAN-13的参数设置恢复成出厂时默认状态。



恢复EAN-13相关设置默认值

【命令码：99910500】

允许/禁止识读EAN-13



允许识读EAN-13

【命令码：99910502】



禁止识读EAN-13

【命令码：99910501】



读取“禁止识读EAN-13”设置码将使识读器无法识别 EAN-13条码。
因此，若识读器无法识别EAN-13条码，请尝试读取“允许识读EAN-13”设置码进行设置。



启动设置码



关闭设置码



设置是否传送校验位

EAN-13条码数据固定为13字符，第13位字符为检验位，用于检验全部13个字符的正确性。



传送校验位

【命令码：99910504】



不传送校验位

【命令码：99910503】

Code ID设置

先读取“CodeID设置”以开启设置功能，然后读取要设置为 Code ID 的字符对应的16进制值并保存。



CodeID设置

【命令码：99910513】

Example

设置EAN-13的CodeID为“p”（16进制值为0x70）：

1. 读“启动设置码”
2. 读上面的“CodeID设置”
3. 读数据码“7”，“0”（见附录-数据码）
4. 读“保存”（见附录-数据码）
5. 读“关闭设置码”



启动设置码



关闭设置码



设置是否允许识读2位附加码

2位扩展码指在普通条码后面追加的2位数字条码。



不识读2位附加码

【命令码：99910505】



要求条码包含附加码，附加码允许为2位

【命令码：99910507】



允许识读2位附加码

【命令码：99910506】

设置是否允许读5位附加码

5位附加码指在普通条码后面追加的5位数字条码。



不识读5位附加码

【命令码：99910510】



要求条码包含附加码，附加码允许为5位

【命令码：99910512】



允许识读5位附加码

【命令码：99910511】



设置为“允许识读2位附加码”，识读器既可以识读普通条码与附加码组成的新条码；也可以识读不带附加码的普通条码。

设置为“不识读2位扩展码”后，普通条码与扩展码组成的新条码中附加码的部分不能被识读，普通条码的部分仍然可以正常识读。

设置为“要求条码包含附加码，附加码允许为2位”，识读器识读2位附加码且只识读带2位附加码的条码。



恢复默认值

读取该设置码后，将使以下关于ISSN的参数设置恢复成出厂时默认状态。

启动设置码



关闭设置码



恢复ISSN相关设置默认值

【命令码：99910600】

允许/禁止识读ISSN



允许识读ISSN

【命令码：99910602】



禁止识读ISSN

【命令码：99910601】



读取“禁止识读ISSN”设置码将使阅读器无法识别 ISSN条码。
因此，若阅读器无法识别ISSN条码，请尝试读取“允许识读ISSN”设置码进行设置。

Code ID设置

先读取“CodeID设置”以开启设置功能，然后读取要设置为 Code ID 的字符对应的16进制值并保存。



CodeID设置

【命令码：99910603】



设置ISSN的CodeID为“p”（16进制值为0x70）：

1. 读“启动设置码”
2. 读上面的“CodeID设置”
3. 读数据码“7”，“0”（见附录-数据码）
4. 读“保存”（见附录-数据码）
5. 读“关闭设置码”



启动设置码



关闭设置码



恢复默认值

读取该设置码后，将使以下关于ISBN的参数设置恢复成出厂时默认状态。



恢复ISBN相关设置默认值

【命令码：99910700】

允许/禁止识读ISBN



允许识读ISBN

【命令码：99910702】



禁止识读ISBN

【命令码：99910701】



读取“禁止识读ISBN”设置码将使识读器无法识别 ISBN 条码。
因此，若识读器无法识别ISBN条码，请尝试读取“允许识读ISBN”设置码进行设置。



ISBN数据位设置

启动设置码



关闭设置码



采用13位

【命令码：99910704】



采用10位

【命令码：99910703】

Code ID设置

先读取“CodeID设置”以开启设置功能，然后读取要设置为 Code ID 的字符对应的16进制值并保存。



CodeID设置

【命令码：99910705】

E
xample

设置ISBN的CodeID为“p”（16进制值为0x70）：

1. 读“启动设置码”
2. 读上面的“CodeID设置”
3. 读数据码“7”，“0”（见附录-数据码）
4. 读“保存”（见附录-数据码）
5. 读“关闭设置码”



启动设置码



关闭设置码



恢复默认值

读取该设置码后，将使以下关于UPC-E的参数设置恢复成出厂时默认状态。



恢复UPC-E相关设置默认值

【命令码：99911000】

允许/禁止识读UPC-E



允许识读UPC-E

【命令码：99911002】



禁止识读UPC-E

【命令码：99911001】



读取“禁止识读UPC-E”设置码将使识读器无法识别 UPC-E条码。
因此，若识读器无法识别UPC-E条码，请尝试读取“允许识读UPC-E”设置码进行设置。



启动设置码



关闭设置码



设置是否传送校验位

UPC-E条码数据固定为8字符，第8位字符为检验位，用于检验全部8个字符的正确性。



传送校验位

【命令码：99911004】



不传送校验位

【命令码：99911003】

Code ID设置

先读取“CodeID设置”以开启设置功能，然后读取要设置为 Code ID 的字符对应的16进制值并保存。



CodeID设置

【命令码：99911020】

Example

设置UPC-E的CodeID为“p”（16进制值为0x70）：

1. 读“启动设置码”
2. 读上面的“CodeID设置”
3. 读数据码“7”，“0”（见附录-数据码）
4. 读“保存”（见附录-数据码）
5. 读“关闭设置码”



启动设置码



关闭设置码



设置是否允许识读2位附加码

2位扩展码指在普通条码后面追加的2位数字条码。



不识读2位附加码

【命令码：99911005】



要求条码包含附加码，附加码允许为2位

【命令码：99911007】



允许识读2位附加码

【命令码：99911006】

设置是否允许识读5位附加码

5位附加码指在普通条码后面追加的5位数字条码。



不识读5位附加码

【命令码：99911010】



要求条码包含附加码，附加码允许为5位

【命令码：99911012】



允许识读5位附加码

【命令码：99911011】



设置为“允许识读2位附加码”，识读器既可以识读普通条码与附加码组成的新条码；也可以识读不带附加码的普通条码。

设置为“不识读2位扩展码”后，普通条码与扩展码组成的新条码中附加码的部分不能被识读，普通条码的部分仍然可以正常识读。

设置为“要求条码包含附加码，附加码允许为2位”，识读器识读2位附加码且只识读带2位附加码的条码。



启动设置码



关闭设置码



前缀字符输出处理

UPC-E条码的国家码为前导字符，该字符一般不显示在条码下方的供人识别字符中，“0”代表USA。供人识别字符中的第1个字节是系统字符。



无前缀（数据）

【命令码：99911023】



系统字符与国家码（国家码+系统字符+数据）

【命令码：99911025】



系统字符（系统字符+数据）

【命令码：99911024】

扩展设置

“条码信息不扩展”，即保持条码原有类型和数据位，不进行扩展。

“条码信息扩展成UPC-A”，即把条码的数据位进行扩展扩展，但条码类型不改变。

“条码信息及类型转换成UPC-A”，即条码类型和数据位均进行扩展



条码信息不扩展

【命令码：99911015】



条码信息扩展成UPC-A

【命令码：99911016】



条码信息及类型转换成UPC-A

【命令码：99911017】



启动设置码



关闭设置码



恢复默认值

读取该设置码后，将使以下关于UPC-A的参数设置恢复成出厂时默认状态。



恢复UPC-A相关设置默认值

【命令码：99911100】

允许/禁止识读UPC-A



允许识读UPC-A

【命令码：99911102】



禁止识读UPC-A

【命令码：99911101】



读取“禁止识读UPC-A”设置码将使识读器无法识别 UPC-A条码。因此，若识读器无法识别UPC-A条码，请尝试读取“允许识读UPC-A”设置码进行设置。

Code ID设置

先读取“CodeID设置”以开启设置功能，然后读取要设置为 Code ID 的字符对应的16进制值并保存。



CodeID设置

【命令码：99911115】



设置UPC-A的CodeID为“p”（16进制值为0x70）：

1. 读“启动设置码”
2. 读上面的“CodeID设置”
3. 读数据码“7”，“0”（见附录-数据码）
4. 读“保存”（见附录-数据码）
5. 读“关闭设置码”



启动设置码



关闭设置码



设置是否传送校验位

UPC-A条码数据固定为13字符，第13位字符为检验位，用于检验全部13个字符的正确性。



传送校验位

【命令码：99911104】



不传送校验位

【命令码：99911103】

前缀字符输出处理

UPC-A条码的国家码为前导字符，该字符一般不显示在条码下方的供人识别字符中，“0”代表USA。供人识别字符中的第1个字符是系统字符。



无前缀（数据）

【命令码：99911120】



系统字符（系统字符+数据）

【命令码：99911121】



系统字符与国家码（国家码+系统字符+数据）

【命令码：99911122】



启动设置码



关闭设置码



设置是否允许识读2位附加码

2位扩展码指在普通条码后面追加的2位数字条码。



不识读2位附加码

【命令码：99911105】



要求条码包含附加码，附加码允许为2位

【命令码：99911107】



允许识读2位附加码

【命令码：99911106】

设置是否允许识读5位附加码

5位附加码指在普通条码后面追加的5位数字条码。



不识读5位附加码

【命令码：99911110】



要求条码包含附加码，附加码允许为5位

【命令码：99911112】



允许识读5位附加码

【命令码：99911111】



设置为“允许识读2位附加码”，识读器既可以识读普通条码与附加码组成的新条码；也可以识读不带附加码的普通条码。

设置为“不识读2位扩展码”后，普通条码与扩展码组成的新条码中附加码的部分不能被识读，普通条码的部分仍然可以正常识读。

设置为“要求条码包含附加码，附加码允许为2位”，识读器识读2位附加码且只识读带2位附加码的条码。



Tools

恢复默认值

读取该设置码后，将使以下关于Interleaved 2 of 5 的参数设置恢复成出厂时默认状态。

启动设置码



关闭设置码



恢复Interleaved 2 of 5 相关设置默认值

【命令码：99911200】

允许/禁止识读Interleaved 2 of 5



允许识读Interleaved 2 of 5

【命令码：99911202】



禁止识读Interleaved 2 of 5

【命令码：99911201】



读取“禁止识读Interleaved 2 of 5”设置码将使识读器无法识别 Interleaved 2 of 5 条码。因此，若识读器无法识别 Interleaved 2 of 5 条码，请尝试读取“允许识读 Interleaved 2 of 5”设置码进行设置。

Code ID设置

先读取“CodeID设置”以开启设置功能，然后读取要设置为 Code ID 的字符对应的16进制值并保存。



CodeID设置

【命令码：99911210】



设置Interleaved 2 of 5 的CodeID为“p”（16进制值为0x70）：

1. 读“启动设置码”
2. 读上面的“CodeID设置”
3. 读数据码“7”，“0”（见附录-数据码）
4. 读“保存”（见附录-数据码）
5. 读“关闭设置码”



启动设置码



关闭设置码



设置是否传送校验符

Interleaved 2 of 5 条码数据中不强制包含校验符，如果有校验符，则是数据的最后1个字符。校验符是根据所有数据计算得出的值，用以校验数据是否正确。

因此，设置为“无校验”则识读器将正常传输所有条码数据。

设置为“校验但不传送校验符”则识读器将根据条码最后1位数据做校验，若校验通过则传输除校验符外的正常数据，校验失败将提示读码失败。

设置为“校验且传送校验符”则识读器将根据条码最后1位数据做校验，若校验通过则将校验符作为正常数据最后1位一起传输，校验失败将提示读码失败。



无校验

【命令码：99911203】



校验但不传送校验符

【命令码：99911204】



校验且传送校验符

【命令码：99911205】



设置为不传送校验位时，若数据长度扣除 1 字符的校验位后小于最小读码长度限制，则读码将失败。

例如：当前识读器设置中 Interleaved 2 of 5 最小读码长度为 4 字符，不传送校验位，此时要读取总长 4 字符的 Interleaved 2 of 5 将失败！



启动设置码



关闭设置码



设置读码长度限制

识读器只能识别传输内容长度在限制范围内的Interleaved 2 of 5条码，限制范围由最小值和最大值（含最小值和最大值）构成，以字符为单位，超出范围的Interleaved 2 of 5条码将无法识别或传输。

识读“设置最小长度限制”设置码调整最小长度限制。

识读“设置最大长度限制”设置码调整最大长度限制。



设置最小长度限制
【命令码：99911206】



设置最大长度限制
【命令码：99911207】



任何一维条码最大长度限制值不得超过 255，若最大长度小于最小长度，则为仅识读这两种长度的条码。若最大长度等于最小长度，则仅支持此长度。



限制识读器只识读最小8字符，最大12字符的Interleaved 2 of 5 条码：

1. 读“启动设置码”
2. 读“设置最小长度限制”码
3. 读数据码“8”（见附录-数据码）
4. 读“保存”码（见附录-数据码）
5. 读“设置最大长度限制”
6. 读数据码“1”
7. 读数据码“2”
8. 读“保存”码
9. 读“关闭设置码”



启动设置码



关闭设置码



ITF-6 是一种特殊的 Interleaved 2 of 5 条码，即条码数据长度为 6 字符且最后 1 个字符数据为校验位的 Interleaved 2 of 5 码。对于 ITF-6，默认不做特殊处理，其设置与正常 Interleaved 2 of 5 条码一致。

ITF-6 优先原则：若修改了 ITF-6 的设置，则所有条码数据长度为 6 字符且最后 1 个字符数据为校验位的 Interleaved 2 of 5 码的设置以 ITF-6 设置为准。



恢复ITF-6相关设置默认值
【命令码：99911300】



禁止识读ITF-6
【命令码：99911302】



允许识读ITF-6但不传送校验符
【命令码：99911301】



允许识读 ITF-6 且传送校验符
【命令码：99911303】



若 ITF-6 码的设置与 Interleaved 2 of 5 码相关设置冲突，例如允许识读 ITF-6 但禁止识读 Interleaved 2 of 5 码，根据 ITF-6 优先原则，会出现长度为 6 字符且最后 1 个字符数据为校验位的 Interleaved 2 of 5 码可以识读但其他类型的 Interleaved 2 of 5 码无法识读的情况。

Code ID 设置

先读取“CodeID设置”以开启设置功能，然后读取要设置为 Code ID 的字符对应的16进制值并保存。



CodeID设置
【命令码：99911304】

Example

设置ITF-6的CodeID为“p”（16进制值为0x70）：

1. 读“启动设置码”
2. 读上面的“CodeID设置”
3. 读数据码“7”，“0”（见附录-数据码）
4. 读“保存”（见附录-数据码）
5. 读“关闭设置码”



启动设置码



关闭设置码



ITF-14 是一种特殊的 Interleaved 2 of 5 条码，即条码数据长度为 14 字符且最后 1 个字符数据为校验位的 Interleaved 2 of 5 码。对于 ITF-14，默认不做特殊处理，其设置与正常 Interleaved 2 of 5 条码一致。

ITF-14 优先原则：若修改了 ITF-14 的设置，则所有条码数据长度为 14 字符且最后 1 个字符数据为校验位的 Interleaved 2 of 5 码的设置以 ITF-14 设置为准。



恢复ITF-14相关设置默认值

【命令码：99911400】



允许识读ITF-14但不传送校验符

【命令码：99911402】



禁止识读ITF-14

【命令码：99911401】



允许识读 ITF-14 且传送校验符

【命令码：99911403】



若 ITF-14 码的设置与 Interleaved 2 of 5 码相关设置冲突，例如允许识读 ITF-14 但禁止识读 Interleaved 2 of 5 码，根据 ITF-14 优先原则，会出现长度为 14 字符且最后 1 个字符数据为校验位的 Interleaved 2 of 5 码可以识读但其他类型的 Interleaved 2 of 5 码无法识读的情况。

若出现ITF-14与Deutsche 14冲突的情况，则ITF-14优先。

Code ID设置

先读取“CodeID设置”以开启设置功能，然后读取要设置为 Code ID 的字符对应的16进制值并保存。



CodeID设置

【命令码：99911404】



设置ITF-14的CodeID为“p”（16进制值为0x70）：

1. 读“启动设置码”
2. 读上面的“CodeID设置”
3. 读数据码“7”，“0”（见附录-数据码）
4. 读“保存”（见附录-数据码）
5. 读“关闭设置码”



恢复默认值

读取该设置码后，将使以下关于Deutsche 14的参数设置恢复成出厂时默认状态。



启动设置码



关闭设置码



恢复Deutsche 14相关设置默认值

【命令码：99911500】

允许/禁止识读Deutsche 14



允许识读Deutsche 14，但不传送校验符

【命令码：99911502】



禁止识读Deutsche 14

【命令码：99911501】



允许识读Deutsche 14，且传送校验符

【命令码：99911503】



读取“禁止识读Deutsche 14”设置码将使阅读器无法识别 Deutsche 14条码。因此，若阅读器无法识别 Deutsche 14条码，请尝试读取“允许识读 Deutsche 14”设置码进行设置。

由于Deutsche 14与ITF-14，普通ITF使用同样的编码方式，所以在使用中，若几者同时使用可能容易对功能设置及解码产生误解。建议不使用Deutsche 14时将其关闭。

Code ID设置

先读取“CodeID设置”以开启设置功能，然后读取要设置为 Code ID 的字符对应的16进制值并保存。



CodeID设置

【命令码：99911504】



设置Deutsche 14的CodeID为“p”（16进制值为0x70）：

1. 读“启动设置码”
2. 读上面的“CodeID设置”
3. 读数据码“7”，“0”（见附录-数据码）
4. 读“保存”（见附录-数据码）
5. 读“关闭设置码”



恢复默认值

读取该设置码后，将使以下关于Deutsche 12的参数设置恢复成出厂时默认状态。

启动设置码



关闭设置码



恢复Deutsche 12相关设置默认值

【命令码：99911600】

允许/禁止识读Deutsche 12



允许识读Deutsche 12，但不传送校验符

【命令码：99911602】



禁止识读Deutsche 12

【命令码：99911601】



允许识读Deutsche 12，且传送校验符

【命令码：99911603】



读取“禁止识读Deutsche 12”设置码将使阅读器无法识别 Deutsche 12条码。因此，若阅读器无法识别 Deutsche 12条码，请尝试读取“允许识读 Deutsche 12”设置码进行设置。

由于Deutsche 12与ITF-12，普通ITF使用同样的编码方式，所以在使用中，若几者同时使用可能容易对功能设置及解码产生误解。建议不使用Deutsche 12时将其关闭。

Code ID设置

先读取“CodeID设置”以开启设置功能，然后读取要设置为 Code ID 的字符对应的16进制值并保存。



CodeID设置

【命令码：99911604】



设置Deutsche 12的CodeID为“p”（16进制值为0x70）：

1. 读“启动设置码”
2. 读上面的“CodeID设置”
3. 读数据码“7”，“0”（见附录-数据码）
4. 读“保存”（见附录-数据码）
5. 读“关闭设置码”



启动设置码



关闭设置码



恢复默认值

读取该设置码后，将使以下关于COOP 25的参数设置恢复成出厂时默认状态。



恢复COOP 25相关设置默认值

【命令码：99911700】

允许/禁止识读COOP 25



允许识读COOP 25
【命令码：99911702】



禁止识读COOP 25
【命令码：99911701】



读取“禁止识读COOP 25”设置码将使阅读器无法识别COOP 25（条码）。因此，若阅读器无法识别 COOP 25条码，请尝试读取“允许识读 COOP 25”设置码进行设置。

Code ID设置

先读取“CodeID设置”以开启设置功能，然后读取要设置为 Code ID 的字符对应的16进制值并保存。



CodeID设置

【命令码：99911710】



设置COOP 25的CodeID为“p”（16进制值为0x70）：

1. 读“启动设置码”
2. 读上面的“CodeID设置”
3. 读数据码“7”，“0”（见附录-数据码）
4. 读“保存”（见附录-数据码）
5. 读“关闭设置码”



启动设置码



关闭设置码



检验设置

COOP 25条码数据中不强制包含校验位，如果有校验位，则是数据的最后1个字符。校验位是根据所有数据计算得出的值，用以校验数据是否正确。

因此，设置为“无校验”则识读器将正常传输所有条码数据。

设置为“校验但不传送校验位”则识读器将根据条码最后1位数据做校验，若校验通过则传输除校验位外的正常数据，校验失败将提示读码失败。

设置为“校验且传送校验位”则识读器将根据条码最后1位数据做校验，若校验通过则将校验位作为正常数据最后1位一起传输，校验失败将提示读码失败。



无校验

【命令码：99911703】



校验并发送校验位

【命令码：99911704】



校验但不发送校验位

【命令码：99911705】



设置为不传送校验位时，若数据长度扣除 1 字符的校验位后小于最小读码长度限制，则读码将失败。

例如：当前识读器设置COOP 25 (Japanese Matrix 2 of 5)最小读码长度为 4 字符，不传送校验位，此时要读取总长 4 字符的 COOP 25 (Japanese Matrix 2 of 5) 将失败！



启动设置码



关闭设置码



设置读码长度限制

识读器只能识别传输内容长度在限制范围内的COOP 25 (条码, 限制范围由最小值和最大值 (含最小值和最大值) 构成, 以字符为单位, 超出范围的COOP 25条码将无法识别或传输。

识读“设置最小长度限制”设置码调整最小长度限制。

识读“设置最大长度限制”设置码调整最大长度限制。



设置最小长度限制
【命令码: 99911706】



设置最大长度限制
【命令码: 99911707】



任何一维条码最大长度限制值不得超过 255, 若最大长度小于最小长度, 则为仅识读这两种长度的条码。若最大长度等于最小长度, 则仅支持此长度。



限制识读器只识读最小8字符, 最大12字符的COOP 25条码:

1. 读“启动设置码”
2. 读“设置最小长度限制”码
3. 读数据码“8”(见附录-数据码)
4. 读“保存”码(见附录-数据码)
5. 读“设置最大长度限制”
6. 读数据码“1”
7. 读数据码“2”
8. 读“保存”码
9. 读“关闭设置码”

条码参数设置



Matrix 2 of 5(European Matrix 2 of 5)

 Tools

启动设置码



关闭设置码



恢复默认值

读取该设置码后，将使以下关于Matrix 2 of 5的参数设置恢复成出厂时默认状态。



恢复Matrix 2 of 5(European Matrix 2 of 5)相关设置默认值

【命令码：99912000】

允许/禁止识读Matrix 2 of 5



允许识读Matrix 2 of 5

【命令码：99912002】



禁止识读Matrix 2 of 5

【命令码：99912001】



读取“禁止识读Matrix 2 of 5”设置码将使阅读器无法识别 Matrix 2 of 5条码。因此，若阅读器无法识别 Matrix 2 of 5条码，请尝试读取“允许识读 Matrix 2 of 5”设置码进行设置。

Code ID设置

先读取“CodeID设置”以开启设置功能，然后读取要设置为 Code ID 的字符对应的16进制值并保存。



CodeID设置

【命令码：99912010】



设置Matrix 2 of 5的CodeID为“p”（16进制值为0x70）：

1. 读“启动设置码”
2. 读上面的“CodeID设置”
3. 读数据码“7”，“0”（见附录-数据码）
4. 读“保存”（见附录-数据码）
5. 读“关闭设置码”



启动设置码



关闭设置码



检验设置

Matrix 2 of 5条码数据中不强制包含校验位，如果有校验位，则是数据的最后1个字符。校验位是根据所有数据计算得出的值，用以校验数据是否正确。

因此，设置为“无校验”则识读器将正常传输所有条码数据。

设置为“校验但不传送校验位”则识读器将根据条码最后1位数据做校验，若校验通过则传输除校验位外的正常数据，校验失败将提示读码失败。

设置为“校验且传送校验位”则识读器将根据条码最后1位数据做校验，若校验通过则将校验位作为正常数据最后1位一起传输，校验失败将提示读码失败。



无校验

【命令码：99912003】



校验并发送校验位

【命令码：99912004】



校验但不发送校验位

【命令码：99912005】



设置为不传送校验位时，若数据长度扣除 1 字符的校验位后小于最小读码长度限制，则读码将失败。

例如：当前识读器设置Matrix 2 of 5最小读码长度为 4 字符，不传送校验位，此时要读取总长 4 字符的 Matrix 2 of 5将失败！



启动设置码



关闭设置码



设置读码长度限制

识读器只能识别传输内容长度在限制范围内的Matrix 2 of 5条码，限制范围由最小值和最大值（含最小值和最大值）构成，以字符为单位，超出范围的Matrix 2 of 5条码将无法识别或传输。

识读“设置最小长度限制”设置码调整最小长度限制。

识读“设置最大长度限制”设置码调整最大长度限制。



设置最小长度限制
【命令码：99912006】



设置最大长度限制
【命令码：99912007】



任何一维条码最大长度限制值不得超过 255，若最大长度小于最小长度，则为仅识读这两种长度的条码。若最大长度等于最小长度，则仅支持此长度。



限制识读器只识读最小8字符，最大12字符的Matrix 2 of 5条码：

1. 读“启动设置码”
2. 读“设置最小长度限制”码
3. 读数据码“8”（见附录-数据码）
4. 读“保存”码（见附录-数据码）
5. 读“设置最大长度限制”
6. 读数据码“1”
7. 读数据码“2”
8. 读“保存”码
9. 读“关闭设置码”



恢复默认值

读取该设置码后，将使以下关于Industrial 25的参数设置恢复成出厂时默认状态。

启动设置码



关闭设置码



恢复Industrial 25相关设置默认值

【命令码：99912100】

允许/禁止识读Industrial 25



允许识读Industrial 25

【命令码：99912102】



禁止识读Industrial 25

【命令码：99912101】



读取“禁止识读Industrial 25”设置码将使识读器无法识别 Industrial 25条码。因此，若识读器无法识别 Industrial 25条码，请尝试读取“允许识读 Industrial 25”设置码进行设置。

Code ID设置

先读取“CodeID设置”以开启设置功能，然后读取要设置为 Code ID 的字符对应的16进制值并保存。



CodeID设置

【命令码：99912110】



设置Industrial 25的CodeID为“p”（16进制值为0x70）：

1. 读“启动设置码”
2. 读上面的“CodeID设置”
3. 读数据码“7”，“0”（见附录-数据码）
4. 读“保存”（见附录-数据码）
5. 读“关闭设置码”



启动设置码



关闭设置码



检验设置

Industrial 25条码数据中不强制包含校验位，如果有校验位，则是数据的最后1个字符。校验位是根据所有数据计算得出的值，用以校验数据是否正确。

因此，设置为“无校验”则阅读器将正常传输所有条码数据。

设置为“校验但不传送校验位”则阅读器将根据条码最后1位数据做校验，若校验通过则传输除校验位外的正常数据，校验失败将提示读码失败。

设置为“校验且传送校验位”则阅读器将根据条码最后1位数据做校验，若校验通过则将校验位作为正常数据最后1位一起传输，校验失败将提示读码失败。



无校验

【命令码：99912103】



校验但不发送校验位

【命令码：99912105】



校验并发送校验位

【命令码：99912104】



设置为不传送校验位时，若数据长度扣除 1 字节的校验位后小于最小读码长度限制，则读码将失败。

例如：当前阅读器设置Industrial 25最小读码长度为 4 字节，不传送校验位，此时要读取总长 4 字节的 Industrial 25将失败！



启动设置码



关闭设置码



设置读码长度限制

识读器只能识别传输内容长度在限制范围内的Industrial 25条码，限制范围由最小值和最大值（含最小值和最大值）构成，以字符为单位，超出范围的Industrial 25条码将无法识别或传输。

识读“设置最小长度限制”设置码调整最小长度限制。

识读“设置最大长度限制”设置码调整最大长度限制。



设置最小长度限制
【命令码：99912106】



设置最大长度限制
【命令码：99912107】



任何一维条码最大长度限制值不得超过 255，若最大长度小于最小长度，则为仅识读这两种长度的条码。若最大长度等于最小长度，则仅支持此长度。



限制识读器只识读最小8字符，最大12字符的Industrial 25条码：

1. 读“启动设置码”
2. 读“设置最小长度限制”码
3. 读数据码“8”（见附录-数据码）
4. 读“保存”码（见附录-数据码）
5. 读“设置最大长度限制”
6. 读数据码“1”
7. 读数据码“2”
8. 读“保存”码
9. 读“关闭设置码”



恢复默认值

读取该设置码后，将使以下关于Standard 25的参数设置恢复成出厂时默认状态。

启动设置码



关闭设置码



恢复Standard 25相关设置默认值

【命令码：99912200】

允许/禁止识读Standard 25



允许识读Standard 25

【命令码：99912202】



禁止识读Standard 25

【命令码：99912201】



读取“禁止识读Standard 25”设置码将使识读器无法识别 Standard 25条码。因此，若识读器无法识别 Standard 25条码，请尝试读取“允许识读 Standard 25”设置码进行设置。

Code ID设置

先读取“CodeID设置”以开启设置功能，然后读取要设置为 Code ID 的字符对应的16进制值并保存。



CodeID设置

【命令码：99912210】



设置Standard 25的CodeID为“p”（16进制值为0x70）：

1. 读“启动设置码”
2. 读上面的“CodeID设置”
3. 读数据码“7”，“0”（见附录-数据码）
4. 读“保存”（见附录-数据码）
5. 读“关闭设置码”



启动设置码



关闭设置码



检验设置

Standard 25条码数据中不强制包含校验位，如果有校验位，则是数据的最后1个字符。校验位是根据所有数据计算得出的值，用以校验数据是否正确。

因此，设置为“无校验”则识读器将正常传输所有条码数据。

设置为“校验但不传送校验位”则识读器将根据条码最后1位数据做校验，若校验通过则传输除校验位外的正常数据，校验失败将提示读码失败。

设置为“校验且传送校验位”则识读器将根据条码最后1位数据做校验，若校验通过则将校验位作为正常数据最后1位一起传输，校验失败将提示读码失败。



无校验

【命令码：99912203】



校验但不发送校验位

【命令码：99912205】



校验并发送校验位

【命令码：99912204】



设置为不传送校验位时，若数据长度扣除1字节的校验位后小于最小读码长度限制，则读码将失败。

例如：当前识读器设置Standard 25最小读码长度为4字节，不传送校验位，此时要读取总长4字节的Standard 25将失败！



启动设置码



关闭设置码



设置读码长度限制

识读器只能识别传输内容长度在限制范围内的Standard 25条码，限制范围由最小值和最大值（含最小值和最大值）构成，以字符为单位，超出范围的Standard 25条码将无法识别或传输。

识读“设置最小长度限制”设置码调整最小长度限制。

识读“设置最大长度限制”设置码调整最大长度限制。



设置最小长度限制
【命令码：99912206】



设置最大长度限制)
【命令码：99912207】



任何一维条码最大长度限制值不得超过 255，若最大长度小于最小长度，则为仅识读这两种长度的条码。若最大长度等于最小长度，则仅支持此长度。



限制识读器只识读最小8字节，最大12字节的Standard 25条码：

1. 读“启动设置码”
2. 读“设置最小长度限制”码
3. 读数据码“8”（见附录-数据码）
4. 读“保存”码（见附录-数据码）
5. 读“设置最大长度限制”
6. 读数据码“1”
7. 读数据码“2”
8. 读“保存”码
9. 读“关闭设置码”



恢复默认值

读取该设置码后，将使以下关于Code 39的参数设置恢复成出厂时默认状态。



启动设置码



恢复Code 39相关设置默认值

【命令码：99912400】

允许/禁止识读Code 39



允许识读Code 39

【命令码：99912402】



禁止识读Code 39

【命令码：99912401】



读取“禁止识读Code 39”设置码将使识读器无法识别 Code 39条码。因此，若识读器无法识别 Code 39条码，请尝试读取“允许识读 Code 39”设置码进行设置。

Code ID设置

先读取“CodeID设置”以开启设置功能，然后读取要设置为 Code ID 的字符对应的16进制值并保存。



CodeID设置

【命令码：99912414】



设置Code 39的CodeID为“p”（16进制值为0x70）：

1. 读“启动设置码”
2. 读上面的“CodeID设置”
3. 读数据码“7”，“0”（见附录-数据码）
4. 读“保存”（见附录-数据码）
5. 读“关闭设置码”



启动设置码



关闭设置码



检验设置

Code 39条码数据中不强制包含校验位，如果有校验位，则是数据的最后1个字符。校验位是根据所有数据计算得出的值，用以校验数据是否正确。

因此，设置为“无校验”则识读器将正常传输所有条码数据。

设置为“校验但不传送校验位”则识读器将根据条码最后1位数据做校验，若校验通过则传输除校验位外的正常数据，校验失败将提示读码失败。

设置为“校验且传送校验位”则识读器将根据条码最后1位数据做校验，若校验通过则将校验位作为正常数据最后1位一起传输，校验失败将提示读码失败。



无校验

【命令码：99912403】



校验但不发送校验位

【命令码：99912404】



校验并发送校验位

【命令码：99912405】



设置为不传送校验位时，若数据长度扣除1字符的校验位后小于最小读码长度限制，则读码将失败。

例如：当前识读器设置Code 39最小读码长度为4字符，不传送校验位，此时要读取总长4字符的Code 39将失败！



启动设置码



关闭设置码



设置是否传送起始符和终止符

Code 39 条码数据前后各有一个字符的“*”作为起始符和终止符，可以设置在读码成功后是否将起始符和终止符与条码数据一同传输。



传送起始符和终止符

【命令码：99912407】



不传送起始符和终止符

【命令码：99912406】

ASCII码识别范围设置

Code 39 码数据中可以包括所有 ASCII 字符，但识读器默认情况下只识读部分 ASCII 字符，通过设置，可以打开识读完整 ASCII 字符的功能。



关闭全 ASCII 识读功能

【命令码：99912410】



开启全 ASCII 识读功能

【命令码：99912411】



启动设置码



关闭设置码



设置读码长度限制

识读器只能识别传输内容长度在限制范围内的Code 39条码，限制范围由最小值和最大值（含最小值和最大值）构成，以字符为单位，超出范围的Code 39条码将无法识别或传输。

识读“设置最小长度限制”设置码调整最小长度限制。

识读“设置最大长度限制”设置码调整最大长度限制。



设置最小长度限制
【命令码：99912412】



设置最大长度限制
【命令码：99912413】



任何一维条码最大长度限制值不得超过 255，若最大长度小于最小长度，则为仅识读这两种长度的条码。若最大长度等于最小长度，则仅支持此长度。



限制识度器只识读最小8字节，最大12字节的Code 39条码：

1. 读“启动设置码”
2. 读“设置最小长度限制”码
3. 读数据码“8”（见附录-数据码）
4. 读“保存”码（见附录-数据码）
5. 读“设置最大长度限制”
6. 读数据码“1”
7. 读数据码“2”
8. 读“保存”码
9. 读“关闭设置码”



恢复默认值

读取该设置码后，将使以下关于Codabar的参数设置恢复成出厂时默认状态。



启动设置码



恢复Codabar相关设置默认值

【命令码：99912500】

允许/禁止识读Codabar



允许识读Codabar

【命令码：99912502】



禁止识读Codabar

【命令码：99912501】



读取“禁止识读Codabar”设置码将使识读器无法识别 Codabar条码。因此，若识读器无法识别 Codabar条码，请尝试读取“允许识读 Codabar”设置码进行设置。

Code ID设置

先读取“CodeID设置”以开启设置功能，然后读取要设置为 Code ID 的字符对应的16进制值并保存。



CodeID设置

【命令码：99912516】



设置Codabar的CodeID为“p”（16进制值为0x70）：

1. 读“启动设置码”
2. 读上面的“CodeID设置”
3. 读数据码“7”，“0”（见附录-数据码）
4. 读“保存”（见附录-数据码）
5. 读“关闭设置码”



检验设置

Codabar条码数据中不强制包含校验位，如果有校验位，则是数据的最后1个字符。校验位是根据所有数据计算得出的值，用以校验数据是否正确。

因此，设置为“无校验”则阅读器将正常传输所有条码数据。

设置为“校验但不传送校验位”则阅读器将根据条码最后1位数据做校验，若校验通过则传输除校验位外的正常数据，校验失败将提示读码失败。

设置为“校验且传送校验位”则阅读器将根据条码最后1位数据做校验，若校验通过则将校验位作为正常数据最后1位一起传输，校验失败将提示读码失败。



无校验

【命令码：99912503】



校验但不发送校验位

【命令码：99912505】



校验并发送校验位

【命令码：99912504】



设置为不传送校验位时，若数据长度扣除1字节的校验位后小于最小读码长度限制，则读码将失败。

例如：当前阅读器设置Codabar最小读码长度为4字节，不传送校验位，此时要读取总长4字节的Codabar将失败！



启动设置码



关闭设置码



起始符与终止符设置



不传送起始符与终止符
【命令码：99912506】



传送起始符与终止符
【命令码：99912507】



以ABCD/ABCD作为起始和终止字符
【命令码：99912510】



以ABCD/TN*E作为起始和终止字符
【命令码：99912511】



以abcd/abcd作为起始和终止字符
【命令码：99912512】



以abcd/tn*e作为起始和终止字符
【命令码：99912513】



启动设置码



关闭设置码



设置读码长度限制

识读器只能识别传输内容长度在限制范围内的Codabar条码，限制范围由最小值和最大值（含最小值和最大值）构成，以字符为单位，超出范围的Codabar条码将无法识别或传输。

识读“设置最小长度限制”设置码调整最小长度限制。

识读“设置最大长度限制”设置码调整最大长度限制。



设置最小长度限制
【命令码：99912514】



设置最大长度限制
【命令码：99912515】



任何一维条码最大长度限制值不得超过 255，若最大长度小于最小长度，则为仅识读这两种长度的条码。若最大长度等于最小长度，则仅支持此长度。



限制识度器只识读最小8字节，最大12字节的Codabar条码：

1. 读“启动设置码”
2. 读“设置最小长度限制”码
3. 读数据码“8”（见附录-数据码）
4. 读“保存”码（见附录-数据码）
5. 读“设置最大长度限制”
6. 读数据码“1”
7. 读数据码“2”
8. 读“保存”码
9. 读“关闭设置码”



恢复默认值

读取该设置码后，将使以下关于Code 93的参数设置恢复成出厂时默认状态。



启动设置码



恢复Code 93相关设置默认值

【命令码：99912600】

允许/禁止识读Code 93



允许识读Code 93

【命令码：99912602】



禁止识读Code 93

【命令码：99912601】



读取“禁止识读Code 93”设置码将使识读器无法识别 Code 93条码。因此，若识读器无法识别Code 93条码，请尝试读取“允许识读 Code 93”设置码进行设置。

Code ID设置

先读取“CodeID设置”以开启设置功能，然后读取要设置为 Code ID 的字符对应的16进制值并保存。



CodeID设置

【命令码：99912610】



设置Code 93的CodeID为“p”（16进制值为0x70）：

1. 读“启动设置码”
2. 读上面的“CodeID设置”
3. 读数据码“7”，“0”（见附录-数据码）
4. 读“保存”（见附录-数据码）
5. 读“关闭设置码”



启动设置码



关闭设置码



检验设置

Code 93条码数据中不强制包含校验位，如果有校验位，则是数据的最后2个字符。校验位是根据所有数据计算得出的值，用以校验数据是否正确。

因此，设置为“无校验”则识读器将正常传输所有条码数据。

设置为“校验但不传送校验位”则识读器将根据条码最后2位数据做校验，若校验通过则传输除校验位外的正常数据，校验失败将提示读码失败。

设置为“校验且传送校验位”则识读器将根据条码最后2位数据做校验，若校验通过则将校验位作为正常数据最后2位一起传输，校验失败将提示读码失败。



无校验

【命令码：99912603】



校验但不发送校验位

【命令码：99912604】



校验并发送校验位

【命令码：99912605】



设置为不传送校验位时，若数据长度扣除 2 字符的校验位后小于最小读码长度限制，则读码将失败。

例如：当前识读器设置Code 93最小读码长度为 4 字符，不传送校验位，此时要读取总长 4 字符的 Code 93将失败！



Tools

启动设置码



关闭设置码



设置读码长度限制

识读器只能识别传输内容长度在限制范围内的Code 93条码，限制范围由最小值和最大值（含最小值和最大值）构成，以字符为单位，超出范围的Code 93条码将无法识别或传输。

识读“设置最小长度限制”设置码调整最小长度限制。

识读“设置最大长度限制”设置码调整最大长度限制。



设置最小长度限制
【命令码：99912606】



设置最大长度限制
【命令码：99912607】



任何一维条码最大长度限制值不得超过 255，若最大长度小于最小长度，则为仅识读这两种长度的条码。若最大长度等于最小长度，则仅支持此长度。



限制识度器只识读最小8字符，最大12字符的Code 93条码：

1. 读“启动设置码”
2. 读“设置最小长度限制”码
3. 读数据码“8”（见附录-数据码）
4. 读“保存”码（见附录-数据码）
5. 读“设置最大长度限制”
6. 读数据码“1”
7. 读数据码“2”
8. 读“保存”码
9. 读“关闭设置码”



恢复默认值

读取该设置码后，将使以下关于Code 11的参数设置恢复成出厂时默认状态。



启动设置码



关闭设置码



恢复Code 11相关设置默认值

【命令码：99912700】

允许/禁止识读Code 11



允许识读Code 11

【命令码：99912702】



禁止识读Code 11

【命令码：99912701】



读取“禁止识读Code 11”设置码将使识读器无法识别 Code 11条码。因此，若识读器无法识别 Code 11条码，请尝试读取“允许识读 Code 11”设置码进行设置。

Code ID设置

先读取“CodeID设置”以开启设置功能，然后读取要设置为 Code ID 的字符对应的16进制值并保存。



CodeID设置

【命令码：99912715】



设置Code 11的CodeID为“p”（16进制值为0x70）：

1. 读“启动设置码”
2. 读上面的“CodeID设置”
3. 读数据码“7”，“0”（见附录-数据码）
4. 读“保存”（见附录-数据码）
5. 读“关闭设置码”



检验设置

Code 11条码数据中不强制包含校验位，如果有校验位，则可以是数据的最后1个或2个字符。校验位是根据所有数据计算得出的值，用以校验数据是否正确。

因此，设置为“无校验”则阅读器将正常传输所有条码数据。



无校验

【命令码：99912703】



一位校验，MOD11

【命令码：99912704】



两位校验MOD11/MOD11

【命令码：99912705】



两位校验MOD11/MOD9

【命令码：99912706】



MOD11单校验 (Len ≤ 10)

MOD11/MOD11双校验 (Len > 10)

【命令码：99912707】



MOD11单校验 (Len ≤ 10)

MOD11/MOD9双校验 (Len > 10)

【命令码：99912710】



不发送校验位

【命令码：99912711】



发送校验位

【命令码：99912712】



 设置为不传送校验位时，若数据长度扣除1字符的校验位后小于最小读码长度限制，则读码将失败。

例如：当前阅读器设置中Code 11最小读码长度为4字符，不传送校验位，此时要读取总长4字符的Code 11将失败！



启动设置码



关闭设置码



设置读码长度限制

识读器只能识别传输内容长度在限制范围内的Code 11条码，限制范围由最小值和最大值（含最小值和最大值）构成，以字符为单位，超出范围的Code 11条码将无法识别或传输。

识读“设置最小长度限制”设置码调整最小长度限制。

识读“设置最大长度限制”设置码调整最大长度限制。



设置最小长度限制
【命令码：99912713】



设置最大长度限制
【命令码：99912714】



任何一维条码最大长度限制值不得超过 255，若最大长度小于最小长度，则为仅识读这两种长度的条码。若最大长度等于最小长度，则仅支持此长度。



限制识度器只识读最小8字符，最大12字符的Code 11条码：

1. 读“启动设置码”
2. 读“设置最小长度限制”码
3. 读数据码“8”（见附录-数据码）
4. 读“保存”码（见附录-数据码）
5. 读“设置最大长度限制”
6. 读数据码“1”
7. 读数据码“2”
8. 读“保存”码
9. 读“关闭设置码”



恢复默认值

读取该设置码后，将使以下关于Plessey的参数设置恢复成出厂时默认状态。

启动设置码



关闭设置码



恢复Plessey相关设置默认值

【命令码：99913000】

允许/禁止识读Plessey



允许识读Plessey

【命令码：99913002】



禁止识读Plessey

【命令码：99913001】



读取“禁止识读Plessey”设置码将使识读器无法识别 Plessey条码。因此，若识读器无法识别 Plessey条码，请尝试读取“允许识读 Plessey”设置码进行设置。

Code ID设置

先读取“CodeID设置”以开启设置功能，然后读取要设置为 Code ID 的字符对应的16进制值并保存。



CodeID设置

【命令码：99913010】



设置Plessey的CodeID为“p”（16进制值为0x70）：

1. 读“启动设置码”
2. 读上面的“CodeID设置”
3. 读数据码“7”，“0”（见附录-数据码）
4. 读“保存”（见附录-数据码）
5. 读“关闭设置码”



检验设置

Plessey

后2个字符。校验位是根据所有数据计算得出的值，用以校验数据是否正确。

因此，设置为“无校验”则识读器将正常传输所有条码数据。

设置为“校验但不传送校验位”则识读器将根据条码最后2位数据做校验，若校验通过则传输除校验位外的正常数据，校验失败将提示读码失败。

设置为“校验且传送校验位”则识读器将根据条码最后2位数据做校验，若校验通过则将校验位作为正常数据最后2位一起传输，校验失败将提示读码失败。



无校验

【命令码：99913003】



校验但不发送校验位

【命令码：99913005】



校验并发送校验位

【命令码：99913004】



设置为不传送校验位时，若数据长度扣除 2 字符的校验位后小于最小读码长度限制，则读码将失败。

例如：当前识读器设置Plessey最小读码长度为 4 字符，不传送校验位，此时要读取总长 4 字符的 Plessey将失败！



启动设置码



关闭设置码



设置读码长度限制

识读器只能识别传输内容长度在限制范围内的Plessey条码，限制范围由最小值和最大值（含最小值和最大值）构成，以字符为单位，超出范围的Plessey条码将无法识别或传输。

识读“设置最小长度限制”设置码调整最小长度限制。

识读“设置最大长度限制”设置码调整最大长度限制。



设置最小长度限制
【命令码：99913006】



设置最大长度限制
【命令码：99913007】



任何一维条码最大长度限制值不得超过 255，若最大长度小于最小长度，则为仅识读这两种长度的条码。若最大长度等于最小长度，则仅支持此长度。



限制识度器只识读最小8字符，最大12字符的Plessey条码：

1. 读“启动设置码”
2. 读“设置最小长度限制”码
3. 读数据码“8”（见附录-数据码）
4. 读“保存”码（见附录-数据码）
5. 读“设置最大长度限制”
6. 读数据码“1”
7. 读数据码“2”
8. 读“保存”码
9. 读“关闭设置码”



恢复默认值

读取该设置码后，将使以下关于MSI-Plessey的参数设置恢复成出厂时默认状态。

启动设置码



关闭设置码



恢复MSI-Plessey相关设置默认值

【命令码：99913100】

允许/禁止识读MSI-Plessey



允许识读MSI-Plessey

【命令码：99913102】



禁止识读MSI-Plessey

【命令码：99913101】



读取“禁止识读MSI-Plessey”设置码将使阅读器无法识别 MSI-Plessey条码。因此，若阅读器无法识别 MSI-Plessey条码，请尝试读取“允许识读 MSI-Plessey”设置码进行设置。

Code ID设置

先读取“CodeID设置”以开启设置功能，然后读取要设置为 Code ID 的字符对应的16进制值并保存。



CodeID设置

【命令码：99913113】



设置MSI-Plessey的CodeID为“p”（16进制值为0x70）：

1. 读“启动设置码”
2. 读上面的“CodeID设置”
3. 读数据码“7”，“0”（见附录-数据码）
4. 读“保存”（见附录-数据码）
5. 读“关闭设置码”



启动设置码



关闭设置码



检验设置

MSI-Plessey条码数据中不强制包含校验位，如果有校验位，则是数据的最后1个或2个字符。校验位是根据所有数据计算得出的值，用以校验数据是否正确。

因此，设置为“无校验”则识读器将正常传输所有条码数据。



无校验

【命令码：99913103】



单校验 MOD10

【命令码：99913104】



双校验MOD10/MOD10

【命令码：99913105】



双校验MOD10/MOD11

【命令码：99913106】



不发送校验位

【命令码：99913107】



发送校验位

【命令码：99913110】



设置为不发送校验位时，若数据长度扣除 1 字符的校验位后小于最小读码长度限制，则读码将失败。

例如：当前识读器设置中MSI-Plessey最小读码长度为 4 字符，不发送校验位，此时要读取总长 4 字符的 MSI-Plessey将失败！



启动设置码



关闭设置码



设置读码长度限制

识读器只能识别传输内容长度在限制范围内的MSI-Plessey条码，限制范围由最小值和最大值（含最小值和最大值）构成，以字符为单位，超出范围的MSI-Plessey条码将无法识别或传输。

识读“设置最小长度限制”设置码调整最小长度限制。

识读“设置最大长度限制”设置码调整最大长度限制。



设置最小长度限制
【命令码：99913111】



设置最大长度限制
【命令码：99913112】



任何一维条码最大长度限制值不得超过 255，若最大长度小于最小长度，则为仅识读这两种长度的条码。若最大长度等于最小长度，则仅支持此长度。



限制识读器只识读最小8字符，最大12字符的MSI-Plessey条码：

1. 读“启动设置码”
2. 读“设置最小长度限制”码
3. 读数据码“8”（见附录-数据码）
4. 读“保存”码（见附录-数据码）
5. 读“设置最大长度限制”
6. 读数据码“1”
7. 读数据码“2”
8. 读“保存”码
9. 读“关闭设置码”



恢复默认值

读取该设置码后，将使以下关于GS1 Databar的参数设置恢复成出厂时默认状态。

启动设置码



关闭设置码



恢复GS1 Databar相关设置默认值

【命令码：99913200】

允许/禁止识读GS1 Databar



允许识读GS1 Databar

【命令码：99913202】



禁止识读GS1 Databar

【命令码：99913201】



读取“禁止识读GS1 Databar”设置码将使识读器无法识别 GS1 Databar 条码。因此，若识读器无法识别 GS1 Databar 条码，请尝试读取“允许识读 GS1 Databar”设置码进行设置。

Code ID 设置

先读取“CodeID设置”以开启设置功能，然后读取要设置为 Code ID 的字符对应的16进制值并保存。



CodeID设置

【命令码：99913203】



设置GS1 Databar的CodeID为“p”（16进制值为0x70）：

1. 读“启动设置码”
2. 读上面的“CodeID设置”
3. 读数据码“7”，“0”（见附录-数据码）
4. 读“保存”（见附录-数据码）
5. 读“关闭设置码”



附录

默认设置表

参数名称	默认设置	备注
综合设置		
设置码功能	On	
发送设置码信息	Off	
工作模式	感应识读	
设置读码时间长度	3秒	参数范围：0-15秒，0为无限长
设置扫描的间歇时长	1秒	参数范围：0-7.5秒
灵敏度级别	高灵敏度	感应模式下有效
安全级别	1级	
解码声音	中频—宏亮,150ms声长	识读成功的提示音
通讯设置		
波特率	9600	串口参数
串口参数校验	无校验	串口参数
停止位	1位	串口参数
流控	Off	串口参数
数据位	8个	串口参数
USB虚拟键盘	On	USB参数
虚拟键盘布局选择	第1种，美国英语键盘	USB参数
字符间延迟时间	0ms	USB参数
字符转换	不转换	USB参数
数字锁定	Off	USB参数
数据格式设置		
前缀顺序设置	CodeID+自定义+AIMID	CodeID+Prefix+(AIMID+Data)+Suffix+Terminal
添加AIMID前缀	Off]Cm标识
添加CodeID	Off	1个或2个字符，大写或小写字母
添加自定义前缀	Off	前缀字符最多11个
添加自定义后缀	Off	后缀字符最多11个
添加结束后缀	Off	终止字符最多7个



默认设置表

参数名称	默认设置	备注
条码参数设置		
Code 128		
使能	On	
最大长度	255	
最小长度	1	
UCC/EAN-128		
使能	On	
最大长度	255	
最小长度	1	
AIM 128		
使能	Off	
最小长度	1	
EAN-8		
使能	On	
传送校验符	On	
识读2位附加码	Off	
识读5位附加码	Off	
要求附加码, 允许为2位	Off	
要求附加码, 允许为5位	Off	
扩展为EAN-13	Off	
扩展时, 类型变为EAN-13	Off	
EAN-13		
使能	On	
传送校验符	On	
识读2位附加码	Off	
识读5位附加码	Off	
要求附加码, 允许为2位	Off	
要求附加码, 允许为5位	Off	
ISSN		
使能	Off	
ISBN		
使能	Off	
使用10位ISBN	Off	
UPC-E		
使能	On	



附录

默认设置表

传送校验符	On	
识读2位附加码	Off	
识读5位附加码	Off	
要求附加码, 允许为2位	Off	
要求附加码, 允许为5位	Off	
扩展为UPC-A	Off	
扩展时, 类型变为UPC-A	Off	
传送系统字符“0”	Off	
UPC-A		
使能	On	
传送校验符	On	
识读2位附加码	Off	
识读5位附加码	Off	
要求附加码, 允许为2位	Off	
要求附加码, 允许为5位	Off	
传送系统字符“0”	Off	
Interleaved 2 of 5		
使能	On	
校验	On	
传送校验符	Off	
最大长度	255	
最小长度	6	最小不能少于4
ITF-6		
使能	Off	
传送校验符	On	
ITF-14		
使能	Off	
传送校验符	On	
Deutsche 14		
使能	Off	
传送校验符	On	
Deutsche 12		
使能	Off	
传送校验符	On	
COOP 25(Japanese Matrix 2 of 5)		



使能	Off	
校验	Off	
传送校验符	Off	
最大长度	255	
最小长度	6	最小不得少于4
Matrix 2 of 5(European Matrix 2 of 5)		
使能	On	
校验	Off	
传送校验符	Off	
最大长度	255	
最小长度	6	最小不得少于4
Industrial 25		
使能	On	
校验	Off	
传送校验符	Off	
最大长度	255	
最小长度	6	最小不得少于4
Standard 25		
使能	On	IATA 25
校验	Off	
传送校验符	Off	
最大长度	255	
最小长度	6	最小不得少于4
Code 39		
使能	On	
校验	Off	
传送校验符	Off	
不传送起始符与终止符	Off	
支持Full ASCII	On	
最大长度	255	
最小长度	4	最小不得少于4
Codabar		
使能	On	
校验	Off	
传送校验符	Off	



附录

默认设置表

不传送起始符与终止符	Off	
ABCD/ABCD作起始与终止	On	四选一
ABCD/TN*E作起始与终止	Off	
abcd/abcd作起始与终止	Off	
abcd/tn*e作起始与终止	Off	
最大长度	255	
最小长度	4	最小不得少于4
Code 93		
使能	On	
校验	On	
传送校验符	Off	
最大长度	255	
最小长度	2	最小不得少于1
Code 11		
使能	Off	
传送校验符	Off	
校验	On	
1 位MOD11校验	On	
2 位MOD11/MOD11校验	Off	
2 位MOD11/MOD9 校验	Off	
自动 2 位MOD11/MOD11	Off	
自动 2 位MOD11/MOD9	Off	
最大长度	255	
最小长度	4	最小不得少于4
Plessey		
使能	Off	
校验	On	
传送校验符	Off	
最大长度	255	
最小长度	4	最小不得少于1
MSI-Plessey		
使能	Off	
传送校验符	Off	
校验	On	
1 位MOD10校验	Off	



2位MOD10/MOD10校验	Off	
2位MOD10/MOD11校验	Off	
最大长度	255	
最小长度	4	最小不得少于1
<i>GSI Databar</i>		
使能	On	
最大长度	255	
最小长度	1	



条码类型	AIM ID	可能的AIM ID 限定参数(m)
Code 128]C0	
UCC/EAN-128]C1	
AIM 128]C2	
ISBT 128]C4	
EAN-8]E4	
EAN-13]E0	
EAN-13 with Addon]E3	
ISSN]X0	
ISBN]X0	
UPC-E]E0	
UPC-E with Addon]E3	
UPC-A]E0	
UPC-A with Addon]E3	
Interleaved 2 of 5]Im	0,1,3
ITF-6]Im	1,3
ITF-14]Im	1,3
Deutsche 14]X0	
Deutsche 12]X0	
COOP 25 (Japanese Matrix 2 of 5)]X0	
Matrix 2 of 5(European Matrix 2 of 5)]X0	
Industrial 25]S0	
Standard 25]R0	
Code 39]Am	0,1,3,4,5,7
Codabar]Fm	0,2,4
Code 93]G0	
Code 11]Hm	0,1,3
Plessey]P0	
MSI-Plessey]Mm	0,1
GS1 Databar]e0	

参考资料:

- » ISO/IEC 15424:2008
- » 信息技术 – 自动识别及数据获取技术 – 数据载体标识符（包括符号表示标识符）



条码类型	Code ID
Code 128	j
UCC/EAN-128	u
AIM 128	f
ISBT 128	t
EAN-8	g
EAN-13	d
ISSN	n
ISBN	B
UPC-E	h
UPC-A	c
Interleaved 2 of 5	e
ITF-6	r
ITF-14	q
Deutsche 14	w
Deutsche 12	l
COOP 25 (Japanese Matrix 2 of 5)	o
Matrix 2 of 5(European Matrix 2 of 5)	v
Industrial 25	i
Standard 25	s
Code 39	b
Codabar	a
Code 93	y
Code 11	z
Plessey	p
MSI-Plessey	m
GS1 Databar	R



Tools

启动设置码



关闭设置码



读取数据码完成后务必在下一页读取“保存”以保存数据码设置。



0

【命令码：99900000】



1

【命令码：99900001】



2

【命令码：99900002】



3

【命令码：99900003】



4

【命令码：99900004】



5

【命令码：99900005】



6

【命令码：99900006】



7

【命令码：99900007】



Tools

启动设置码



关闭设置码



8

【命令码：99900010】



9

【命令码：99900011】



A

【命令码：99900012】



B

【命令码：99900013】



C

【命令码：99900014】



D

【命令码：99900015】



E

【命令码：99900016】



F

【命令码：99900017】





启动设置码



关闭设置码



读完数据码后要读取保存码才能将读取到的数据保存下来。如果在读取数据码时出错，除了重新设置外，您还可以取消读取错误的的数据。

如读取某个设置码，并依次读取数据“1”，“2”，“3”，此时若读取“取消前一次读的一位数据”，将取消最后读的数字“3”，若读取“取消前面读的一串数据”将取消读取到的数据“123”，若读取“取消当前设置”将连设置码一起取消，但此时设备还处于启动设置码状态。



保存数据参数

【命令码：99900020】



取消当前设置的一个数据参数

【命令码：99900021】



取消当前设置指令

【命令码：99900023】



取消当前设置的全部数据参数

【命令码：99900022】