

**NLS-FM30 系列
固定式条码扫描器
用户手册**



免责声明

请您在使用本手册描述的产品前仔细阅读手册的所有内容，以保障产品的安全有效地使用。阅读后请将本手册妥善保存以备下次使用时查询。

请勿自行拆卸终端或撕毁终端上的封标，否则福建新大陆自动识别技术有限公司不承担保修或更换终端的责任。

本手册中的图片仅供参考，如有个别图片与实际产品不符，请以实际产品为准。对于本产品的改良更新，新大陆自动识别技术有限公司保留随时修改文档而不另行通知的权利。

本手册包含的所有信息受版权的保护，福建新大陆自动识别技术有限公司保留所有权利，未经书面许可，任何单位及个人不得以任何方式或理由对本文档全部或部分内容进行任何形式的摘抄、复制或与其它产品捆绑使用、销售。

本手册中描述的产品中可能包括福建新大陆自动识别技术有限公司或第三方享有版权的软件，除非获得相关权利人的许可，否则任何单位或者个人不能以任何形式对前述软件进行复制、分发、修改、摘录、反编译、反汇编、解密、反向工程、出租、转让、分许可以及其它侵犯软件版权的行为。

福建新大陆自动识别技术有限公司对本声明拥有最终解释权。

版本记录

版本号	版本描述	发布日期
V1.0	初始版本。	2015-03-27

目 录

第一章 标准配置	1
第二章 可选配置	2
第三章 注意事项	3
安全注意事项	3
使用注意事项	3
第四章 功能描述	4
第五章 性能参数	5
第六章 熟悉 FM30	6
第七章 系统的安装连接	9
第八章 如何读码	11
LCD 阅读	11
纸面码的阅读	11
第九章 系统设置	12
照明灯设置	12
提示音设置	13
启动/关闭静音	13
解码提示音设置	13
解码成功提示音音量/音长设置	14
识读模式设置	15
出厂默认设置	15
数据码	16
保存和取消	18
第十章 RS-232 通讯设置	19
第十一章 USB 通讯设置	20
HID-POS	20
USB 虚拟串口	20
USB HID-KBW	20

标准键盘输入模式.....	21
键盘仿真输入控制字符模式.....	21
键盘仿真输入字符模式.....	23
键盘布局.....	24
第十二章 条码参数设置.....	27
简介.....	27
综合设置.....	27
禁止识读所有条码.....	27
允许识读所有条码.....	27
允许识读所有一维条码.....	28
禁止识读所有一维条码.....	28
允许识读所有二维条码.....	28
禁止识读所有二维条码.....	28
Code 128.....	29
恢复默认值.....	29
允许/禁止识读 Code 128.....	29
UCC/EAN-128 (GS1-128).....	30
恢复默认值.....	30
允许/禁止识读 UCC/EAN-128.....	30
AIM 128.....	31
恢复默认值.....	31
允许/禁止识读 AIM 128.....	31
EAN-8.....	32
恢复默认值.....	32
允许/禁止识读 EAN-8.....	32
设置是否传送校验位.....	32
设置是否允许识读 2 位附加码.....	33
设置是否允许识读 5 位附加码.....	33
设置是否把结果扩展成 EAN-13.....	34
EAN-13.....	35
恢复默认值.....	35
允许/禁止识读 EAN-13.....	35
输出校验位设置是否传送校验位.....	35
设置是否允许识读 2 位附加码.....	36

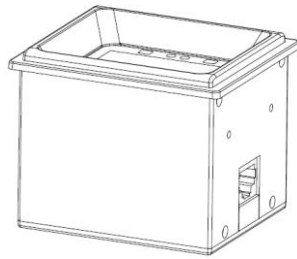
设置是否允许识读 5 位附加码	36
ISSN	37
恢复默认值	37
允许/禁止识读 ISSN	37
ISBN	38
恢复默认值	38
允许/禁止识读 ISBN	38
ISBN 数据位设置	38
UPC-E	39
恢复默认值	39
允许/禁止识读 UPC-E	39
设置是否传送校验位	39
设置是否允许识读 2 位附加码	40
设置是否允许识读 5 位附加码	40
设置是否传送系统字符 “0”	41
设置是否结果扩展成 UPC-A	41
UPC-A	42
恢复默认值	42
允许/禁止识读 UPC-A	42
设置是否传送校验位	42
设置是否允许识读 2 位附加码	43
设置是否允许识读 5 位附加码	43
设置是否传送前导字符	44
Interleaved 2 of 5	45
恢复默认值	45
允许/禁止识读 Interleaved 2 of 5	45
设置是否传送校验位	46
ITF-6	47
恢复默认值	47
允许/禁止识读 ITF-6	47
ITF-14	48
恢复默认值	48
允许/禁止识读 ITF-14	48
Matrix 2 of 5 (European Matrix 2 of 5)	49
恢复默认值	49

允许/禁止识读 Matrix 2 of 5.....	49
校验设置.....	50
Industrial 25	51
恢复默认值.....	51
允许/禁止识读 Industrial 25.....	51
设置是否传送校验位.....	52
Standard 25	53
恢复默认值.....	53
允许/禁止识读 Standard 25.....	53
设置是否传送校验位.....	54
Code 39.....	55
恢复默认值.....	55
允许/禁止识读 Code 39	55
设置是否传送起始符和终止符.....	55
ASCII 码识别范围设置.....	56
校验设置.....	57
Codabar.....	58
恢复默认值.....	58
允许/禁止识读 Codabar	58
校验设置.....	59
起始符和终止符设置.....	60
Code 93.....	61
恢复默认值.....	61
允许/禁止识读 Code 93	61
校验设置.....	62
Code 11.....	63
恢复默认值.....	63
允许/禁止识读 Code 11	63
校验设置.....	64
Plessey	65
恢复默认值.....	65
允许/禁止识读 Plessey.....	65
校验设置.....	66
MSI-Plessey	67
恢复默认值.....	67

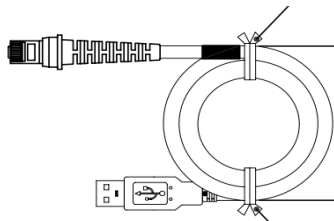
允许/禁止识读 MSI-Plessey	67
校验设置.....	68
RSS-14.....	69
恢复默认值.....	69
允许/禁止识读 RSS-14	69
AI (01) 字符发送设置.....	69
RSS-Limited	70
恢复默认值.....	70
允许/禁止识读 RSS-Limited.....	70
AI (01) 字符发送设置.....	70
RSS-Expand.....	71
恢复默认值.....	71
允许/禁止识读 RSS-Expand	71
PDF417	72
恢复默认值.....	72
允许/禁止识读 PDF417.....	72
允许/禁止 PDF417 宏上送.....	72
Data Matrix	73
恢复默认值.....	73
允许/禁止识读 Data Matrix	73
设置是否识别镜像 Data Matrix.....	73
矩形码识别设置.....	74
QR Code	75
恢复默认值.....	75
允许/禁止识读 QR Code.....	75
设置允许/禁止识读 Micro QR.....	75
第十三章 数据编辑	76
AIM ID 前缀	76
CODE ID 前缀	79
结束符后缀	81
第十四章 常见故障和排除方法	82

第一章 标准配置

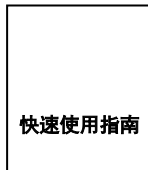
1. NLS-FM30 系列固定式条码扫描器 1 部



2. USB 接口数据通讯线 1 根

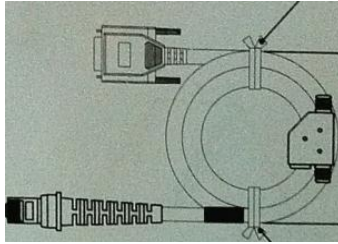


3. 快速使用指南 1 份



第二章 可选配置

1. RS-232 串口数据通讯线 1 根



2. DC5V 电源适配器 1 只



请向您购买产品的经销商索取保修卡。

注意：拆封时，请检查标准配置。如有缺损，请保留原包装并联系您的经销商以获取售后服务。

第三章 注意事项

安全注意事项

■ 拆解与改装

- 请不要擅自拆解或改装设备部件，若由此导致设备损坏，本公司不承担保修责任。

■ 外接电源

- 请使用设备自带的电源适配器，否则设备有损坏的危险。

■ 异常状况

- 远离火源，当您发现有异常气味、过热或出现烟雾的情形下，请立刻关闭电源开关，并从交流电源插座上拔除插头，并与您购买产品的经销商或本公司客服中心联系。（继续使用有起火、电击的危险）

■ 跌落损坏

- 设备因掉落地面而导致损坏，请立刻关闭电源，并与您购买产品的经销商或本公司客服中心联系。

■ 放置地点

- 请不要将设备放在不稳或不平的地方，以免设备跌落造成损坏。
- 请不要将设备放在大量湿气或粉尘的地方，以免造成漏电或起火。
- 请不要将设备放在阳光直射的地方。

使用注意事项

- 请保持照明窗口玻璃镜片的洁净，擦拭的时候请使用软棉布或镜头纸擦拭，勿用清洁剂、有溶解性的液体擦洗窗口玻璃。

- 请勿将研磨物质接触窗口玻璃，以免磨损窗口玻璃，影响读码效果。

- 环境温度的突变会导致设备外壳结露，在此状态下操作设备有可能出现功能失常。请注意避免结露的发生，如果设备外壳结露，请等到设备干燥后使用。

第四章 功能描述

NLS-FM30 系列固定式条码扫描器主要功能是读取手机屏幕和纸质文档上的条码信息，主要应用于电子凭证、移动营销、办公自动化等领域。

NLS-FM30 系列固定式条码扫描器具有如下特点：

1. LCD 阅读能力

能够识别显示在手机屏幕上的主要二维条码和各种一维条码。

2. 纸面码阅读能力

印刷在纸张上的主要二维条码和各种一维条码也能被识读。

3. 高速阅读

对于不同的手机液晶屏幕，一般会具有不同的对比度、颜色和反射程度，该扫描器都可以快速识读。

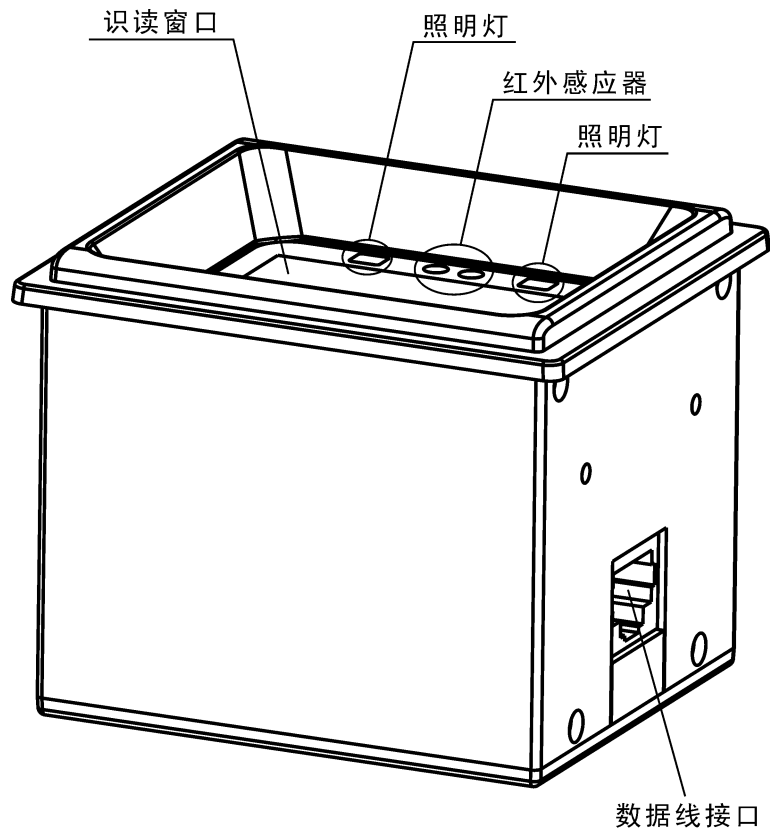
4. 易于使用

可识读用户手册上提供的设置码对扫描器的参数进行设置，以使扫描器达到最佳工作状态。

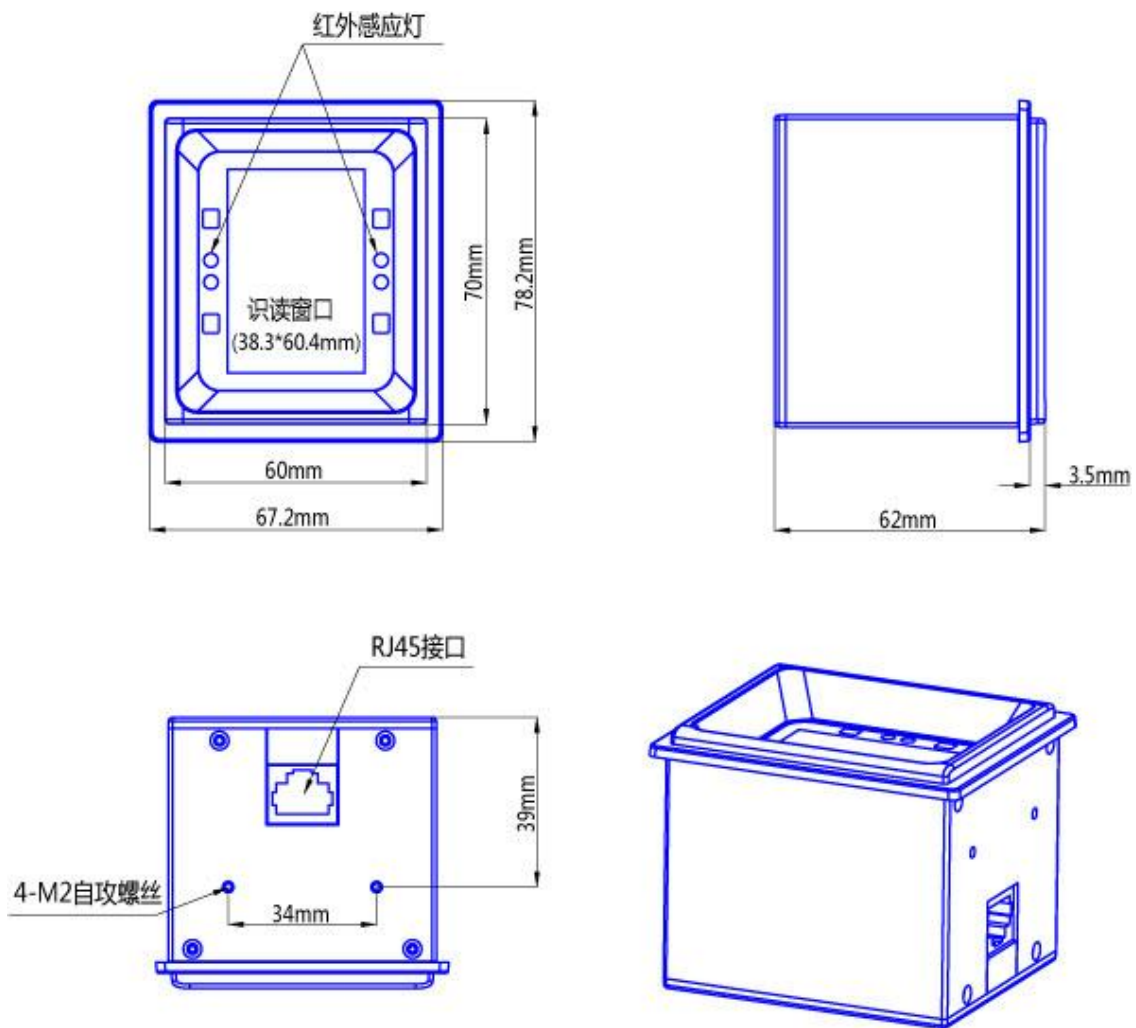
第五章 性能参数

微处理器	IOTC 0370 CHIP
接口	RS-232 (9.6~115.2Kbps)
	USB 1.1 (HID-KBW、HID-POS)
识读方式	摄像式 (752×480 CMOS)
识读码制	2D: PDF417, Data Matrix, QR Code 1D: EAN-13(可带附加码), EAN-8(可带附加码), UPC-A(可带附加码), UPC-E(可带附加码), ISSN, ISBN, Codabar, Code 128(包括 FNC1、FNC2、FNC3 子集), Code 93, ITF-6, ITF-14, Interleaved 2 of 5, Industrial 2 of 5, Standard 2 of 5, Matrix 2 of 5, GS1 Databar(RSS-Expand, RSS-Limited, RSS-14), Code 39(包括 Code 39 FULL ASCII), Code 11, MSI-Plessey, Plessey
识读模式	感应识读
识读精度	10 mil
提供光源	White LED
读码窗口	38.3mm*60.4mm
适应PCS值	≥30%
视场角度	Diagonal: 85°, Horizontal: 63.7°, Vertical: 70°
环境照度	0 ~ 100,000 LUX
最大功耗	1.75W
提供电源	DC 5V, 0.5A, AC 100~240V, 50~60Hz
结果反馈	蜂鸣器
尺寸	78.2mm(L) X 67.2mm (W) X 62mm(H)
重量	300 克
工作温度	-10°C to + 50°C
存储温度	-20°C to + 60°C
工作湿度	5% - 95% (无凝结)
国际认证	FCC Part15 Class B, CE EMC Class B

第六章 熟悉 FM30

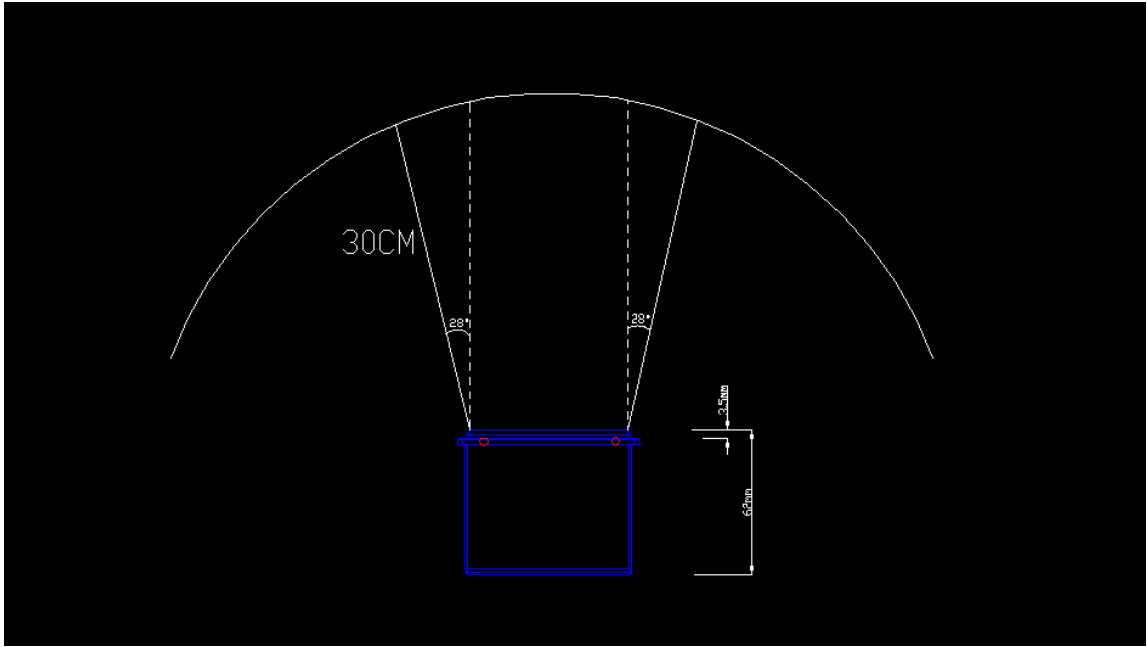


FM30 外观图



说明：用M2自攻螺丝固定，螺丝深入外壳深度小于7.5mm。

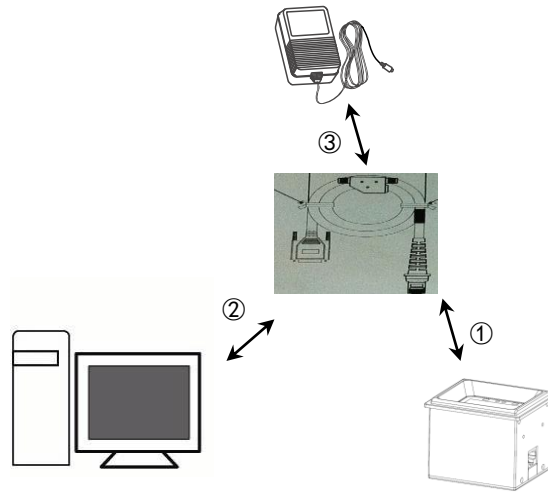
FM30 三视图



红外触发范围

第七章 系统的安装连接

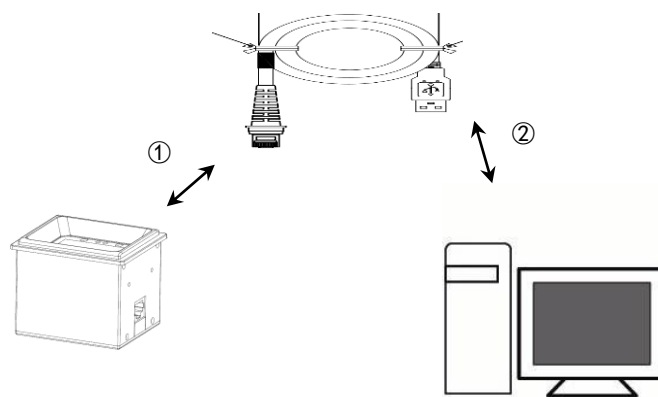
1. 若您选用的是 RS-232 接口的数据通讯线
- 1) 先将数据通讯线上如图端子与扫描器相连。
- 2) 再将数据通讯线上另一端与 PC 相连。
- 3) 接着将数据通讯线上的直流插座与交流适配器上的直流插头相连接。



- 4) 最后将适配器的交流插头插到交流电源插座上在延时 0.5 秒后，扫描器中的蜂鸣器发出“嘀”的提示响声，扫描器进入工作待机状态。

2. 若您选用的是 USB 接口的数据通讯线

- 1) 先将数据通讯线上一端的 RJ45 插头与扫描器相连。
- 2) 再将数据通讯线上另一端的 USB 接口与 PC 相连。



3) 在延时 0.5 秒后，扫描器中的蜂鸣器发出“嘀”的提示响声，扫描器进入工作待机状态。

第八章 如何读码

LCD 阅读

1. 读取手机屏幕上显示的条码时，将手机屏幕上的条码正对识读窗口靠近，使条码位于识读窗口的中央，并在识读范围 1cm-5cm 之间调整与窗口的距离。
2. 当扫描器发出“滴”的声音，则读码成功。扫描器将解码后的数据传输至主机，随后即进入待机状态。

纸面码的阅读

1. 将纸质条码正对识读窗口靠近，使条码位于识读窗口的中央，并在识读范围 1cm-5cm 之间调整与窗口的距离。
2. 当扫描器发出“滴”的声音，则读码成功。扫描器将解码后的数据传输至主机，随后即进入待机状态。

第九章 系统设置

照明灯设置

常亮模式：通电状态下，照明灯常亮

普通模式：读码时照明灯持续发光，其它情况照明灯熄灭；

无照明模式：在任何情况下照明灯都熄灭。



W0C0004

** 普通模式



W0C0000

无照明模式



W0C000C

常亮模式

提示音设置

启动/关闭静音

当读取“启动静音”，扫描器所有提示音均被关闭。读取“关闭静音”即可恢复相应提示音。



W400000

启动静音



W400040

** 关闭静音

解码提示音设置

读取“关闭解码提示音”可以禁止任何解码提示音响起，读取“开启解码提示音”即可恢复解码提示音提示。



W040E04

** 开启解码提示音



W040E00

关闭解码提示音

解码成功提示音音量/音长设置



WFF09DA

低频声音



WFF094B

** 中频声音



WFF0925

高频声音



WFF0A1F

音长 40ms



WFF0A3E

** 音长 80ms



WFF0A5D

音长 120ms

识读模式设置

默认设置，无需触发，设备即开始侦测窗口前环境的变化。读码完成后停止并处于监测状态等待下一次环境亮度的改变。



** 感应识读模式

出厂默认设置

所有扫描器都有一个出厂的默认设置，读取“恢复默认设置”条码，将使扫描器的所有属性设置恢复成出厂状态。

在以下情况下您最有可能使用到此条码：

1. 扫描器设置出错，如无法识读条码。
2. 您忘记了之前对扫描器做过何种设置，而又不希望受之前的设置影响。
3. 设置了扫描器使用某项不常使用的功能，并使用完成后。



WFFD980

恢复默认设置

数据码

读取数据码完成后务必读取“保存”以保存数据码设置。





A



B



C



D



E



F

保存和取消

读完数据码后要读取“保存”码才能将读取到的数据保存下来。如果在读取数据码时出错，除了重新设置外，您还可以取消读取错误的数

据。如读取某个设置码，并依次读取数据“1”，“2”，“3”，此时若读取“取消前一次读的一位数据”，将取消最后读的数字“3”，若读取“取消前面读的一串数据”将取消读取到的数据“123”。



D000012

保存数据



D000010

取消当前设置的一个参数



D000011

取消当前设置的全部参数

第十章 RS-232 通讯设置

当扫描器与主机使用串口线连接时，双方需要设置相同的通讯参数以保证通讯的正常进行，需要设置的参数包含通讯的波特率（即传输速率），校验位设置，数据位设置，停止位设置。默认设置如下：115200（波特率），null（校验位），8（数据位），1（停止位）



WFFD9D3

波特率 9600



WFFD9D0

波特率 1200



WFFD9D1

波特率 2400



WFFD9D2

波特率 4800



WFFD9D4

波特率 14400



WFFD9D5

波特率 19200



WFFD9D6

波特率 38400



WFFD9D7

波特率 57600



WFFD9D8

** 波特率 115200

第十一章 USB 通讯设置

如果扫描器与主机使用 USB 线连接时，系统默认启用 USB HID-KBW 功能。用户可识读提供的设置码切换成 USB 虚拟串口或 HID-POS 功能。

HID-POS



W030D03

HID-POS 功能

USB 虚拟串口



W030D02

USB 虚拟串口功能

USB HID-KBW



W030D01

** USB HID-KBW 功能

USB HID-KBW 下分为三种输入方式：标准键盘输入、键盘仿真输入控制字符和键盘仿真输入字符。

标准键盘输入模式



W066000

** 标准键盘输入模式

键盘仿真输入控制字符模式

16 进制值位于 0x00~0x1F 之间的 ASCII 值可以被转义成为某个控制功能键。控制功能键的输入在虚拟键盘中的操作如下，具体的 ASCII 值与控制功能键的对应关系见下页附表：

1. 按住“Ctrl”键不放
2. 按指定的控制功能键
3. 松开“Ctrl”键和控制功能键



W066002

仿真输入控制字符模式

ASCII 值与控制功能键的对应关系表:

ASCII(HEX)	Function key	ASCII(HEX)	Function key
00	2	10	P
01	A	11	Q
02	B	12	R
03	C	13	S
04	D	14	T
05	E	15	U
06	F	16	V
07	G	17	W
08	H	18	X
09	I	19	Y
0A	J	1A	Z
0B	K	1B	[
0C	L	1C	\
0D	M	1D]
0E	N	1E	6
0F	O	1F	.

键盘仿真输入字符模式

为了使扫描器能够在任何语言制式下输入任意 ASCII 字符（16 进制值在 0x00~0xff），可以将虚拟键盘设置为键盘仿真输入字符模式。在开启“仿真输入字符模式”后，依次识读想要输入的 ASCII 字符对应的字符代码的数据码，扫描器在解码成功后将采用如下虚拟键盘操作：

1. 按住“ALT”键不放
2. 根据该字符代码，依次按数字键盘中的数字键
3. 松开“ALT”键



W066004

仿真输入字符模式

键盘布局



WFF6B00

** 第 1 种：美国英语



WFF6B01

第 2 种：比利时



WFF6B02

第 3 种：巴西



WFF6B03

第 4 种：加拿大



WFF6B04

第 5 种：捷克斯洛伐克



WFF6B05

第 6 种：丹麦



WFF6B06

第 7 种：芬兰



WFF6B07

第 8 种：法国



WFF6B08

第 9 种：奥地利



WFF6B09

第 10 种：希腊



WFF6B0A

第 11 种：匈牙利



WFF6B0B

第 12 种：以色列



WFF6B0C

第 13 种：意大利



WFF6B0D

第 14 种：拉丁美洲



WFF6B0E

第 15 种：荷兰



WFF6B0F

第 16 种：挪威



WFF6B10

第 17 种：波兰



WFF6B11

第 18 种：葡萄牙



WFF6B12

第 19 种：罗马尼亚



WFF6B13

第 20 种：俄罗斯



WFF6B15

第 21 种：斯洛伐克



WFF6B16

第 22 种：西班牙



WFF6B17

第 23 种：瑞典



WFF6B18

第 24 种：瑞士



WFF6B19

第 25 种：土耳其 1



WFF6B1A

第 26 种：土耳其 2



WFF6B1B

第 27 种：英国



WFF6B1C

第 28 种：日本

第十二章 条码参数设置

简介

每种类型的条码都有其独特的属性，通过本章的设置码可以调整扫描器适应这些属性变化。您也可以禁止扫描器识读不会使用到的条码类型以提高扫描器的工作性能。

综合设置

禁止识读所有条码

读取“禁止读所有条码”，扫描器将只能识读设置码，除设置码外的所有条码将无法识读。



WFFD982

禁止识读所有条码

允许识读所有条码

读取“允许识读所有条码”，扫描器将识读所有可识读的条码。



WFFD981

允许识读所有条码

允许识读所有一维条码



WFFD983

允许识读所有一维条码

禁止识读所有一维条码



WFFD984

禁止识读所有一维条码

允许识读所有二维条码



WFFD985

允许识读所有二维条码

禁止识读所有二维条码



WFFD986

禁止识读所有二维条码

Code 128

恢复默认值



WFFD990

恢复 Code 128 默认值

允许/禁止识读 Code 128



W011601

** 允许识读 Code 128



W011600

禁止识读 Code 128

UCC/EAN-128 (GS1-128)

恢复默认值



WFFD991

恢复 UCC/EAN-128 默认值

允许/禁止识读 UCC/EAN-128



W011701

** 允许识读 UCC/EAN-128



W011700

禁止识读 UCC/EAN-128

AIM 128

恢复默认值



WFFD992

恢复 AIM 128 默认值

允许/禁止识读 AIM 128



W101610

**允许识读 AIM 128



W101600

禁止识读 AIM 128

EAN-8

恢复默认值



WFFD994

恢复 EAN-8 默认值

允许/禁止识读 EAN-8



W011301

**允许识读 EAN-8



W011300

禁止识读 EAN-8

设置是否传送校验位

EAN-8 条码数据固定为 8 字符，第 8 位字符为检验位，用于检验全部 8 个字符的正确性。



W041304

** 传送校验位



W041300

不传送校验位

设置是否允许识读 2 位附加码

2 位扩展码指在普通条码后面追加的 2 位数字条码，下图为带 2 位扩展码的条码，其中左边蓝色线框内为普通条码，右边红色线框内为 2 位扩展码。



允许识读 2 位附加码



** 不识读 2 位附加码

设置是否允许识读 5 位附加码

5 位扩展码指在普通条码后面追加的 5 位数字条码，下图为带 5 位扩展码的条码，其中左边蓝色线框内为普通条码，右边红色线框内为 5 位扩展码。



允许识读 5 位附加码



** 不识读 5 位附加码

设置是否把结果扩展成 EAN-13

结果扩展成 EAN-13 是指在 EAN-8 的条码数据前补 5 位 0 后再进行传输。



W401300

** 不把条码信息扩展成 13 位 EAN-13



W401340

把条码信息扩展成 13 位,前面加 0

EAN-13

恢复默认值



WFFD995

恢复 EAN-13 默认值

允许/禁止识读 EAN-13



W011101

** 允许识读 EAN-13



W011100

禁止识读 EAN-13

输出校验位设置是否传送校验位

EAN-13 条码数据固定为 13 字符，第 13 位字符为检验位，用于检验全部 13 个字符的正确性。



W041104

** 传送校验位



W041100

不传送校验位

设置是否允许识读 2 位附加码

2 位扩展码指在普通条码后面追加的 2 位数字条码，下图为带 2 位扩展码的条码，其中左边蓝色线框内为普通条码，右边红色线框内为 2 位扩展码。



允许识读 2 位附加码



** 不识读 2 位附加码

设置是否允许识读 5 位附加码

5 位扩展码指在普通条码后面追加的 5 位数字条码，下图为带 5 位扩展码的条码，其中左边蓝色线框内为普通条码，右边红色线框内为 5 位扩展码。



允许识读 5 位附加码



** 不识读 5 位附加码

ISSN

恢复默认值



WFFD996

恢复 ISSN 默认值

允许/禁止识读 ISSN



W401140

允许识读 ISSN



W401100

** 禁止识读 ISSN

ISBN

恢复默认值



WFFD997

恢复 ISBN 默认值

允许/禁止识读 ISBN



W011201

** 允许识读 ISBN



W011200

禁止识读 ISBN

ISBN 数据位设置



W041200

** 采用 13 位



W041204

采用 10 位

UPC-E

恢复默认值



WFFD998

恢复 UPC-E 默认值

允许/禁止识读 UPC-E



W011501

** 允许识读 UPC-E



W011500

禁止识读 UPC-E

设置是否传送校验位

UPC-E 条码数据固定为 8 字符，第 8 位字符为检验位，用于检验全部 8 个字符的正确性。



W041504

** 传送校验位



W041500

不传送校验位

设置是否允许识读 2 位附加码

2 位扩展码指在普通条码后面追加的 2 位数字条码，下图为带 2 位扩展码的条码，其中左边蓝色线框内为普通条码，右边红色线框内为 2 位扩展码。



允许识读 2 位附加码



** 不识读2位附加码

设置是否允许识读 5 位附加码

5 位扩展码指在普通条码后面追加的 5 位数字条码，下图为带 5 位扩展码的条码，其中左边蓝色线框内为普通条码，右边红色线框内为 5 位扩展码。



允许识读 5 位附加码



** 不识读5位附加码

设置是否传送系统字符“0”



W081508

传送系统字符“0”



W081500

** 不传送系统字符“0”

设置是否结果扩展成 UPC-A



W801580

把结果扩展成 UPC-A



W801500

**不把结果扩展成 UPC-A

UPC-A

恢复默认值



WFFD999

恢复 UPC-A 默认值

允许/禁止识读 UPC-A



W011401

** 允许识读 UPC-A



W011400

禁止识读 UPC-A

设置是否传送校验位

UPC-A 条码数据固定为 13 字符，其中最后 1 个字符为校验位，用于检验全部 13 个字符的正确性。



W041404

** 传送校验位



W041400

不传送校验位

设置是否允许识读 2 位附加码

2 位扩展码指在普通条码后面追加的 2 位数字条码，下图为带 2 位扩展码的条码，其中左边蓝色线框内为普通条码，右边红色线框内为 2 位扩展码。



允许识读 2 位附加码



** 不识读2位附加码

设置是否允许识读 5 位附加码

5 位扩展码指在普通条码后面追加的 5 位数字条码，下图为带 5 位扩展码的条码，其中左边蓝色线框内为普通条码，右边红色线框内为 5 位扩展码。



允许识读 5 位附加码



** 不识读5位附加码

设置是否传送前导字符



W081408

传送前导字符“0”



W081400

** 不传送前导字符“0”

Interleaved 2 of 5

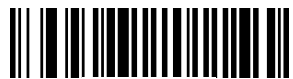
恢复默认值



WFFD99A

恢复 Interleaved 2 of 5 默认值

允许/禁止识读 Interleaved 2 of 5



W011801

** 允许识读 Interleaved 2 of 5



W011800

禁止识读 Interleaved 2 of 5

设置是否传送校验位

Interleaved 2 of 5 条码数据中不强制包含校验位，如果有校验位，则一定是数据的最后 1 个字节。校验位是除校验位外所有数据计算得出的值，用以校验数据是否正确。

设置为“不校验”则扫描器将正常传输所有条码数据。

设置为“校验但不传送校验位”，扫描器将根据条码最后 1 位数据进行校验，若校验通过则传输除最后一位校验位外的正常数据，校验失败将不发送条码内容。

设置为“校验且传送校验位”则扫描器将根据条码最后 1 位数据进行校验，若校验通过则将校验位作为正常数据最后 1 位一起传输，校验失败将不发送条码内容。

Interleaved 2 of 5 条码的编码位数必须是偶数，校验位包含在编码中，若编码为奇数，则在第 1 位前补 0。校验位是制码时自动生成的。



W0C1800

** 无校验



W0C1804

校验但不传送校验符



W0C180C

校验且传送校验位

ITF-6

恢复默认值



恢复 ITF-6 默认值

允许/禁止识读 ITF-6



** 禁止识读 ITF-6



允许识读 ITF-6 但不传送校验符



允许识读 ITF-6 且传送校验符

ITF-14

恢复默认值



WFFD99C

恢复 ITF-14 默认值

允许/禁止识读 ITF-14



W201800

禁止识读 ITF-14



WA01820

允许识读 ITF-14 但不传送校验符



WA018A0

** 允许识读 ITF-14 且传送校验符

Matrix 2 of 5 (European Matrix 2 of 5)

恢复默认值



WFFD99F

恢复 Matrix 2 of 5 默认值

允许/禁止识读 Matrix 2 of 5



W011A01

** 允许识读 Matrix 2 of 5



W011A00

禁止识读 Matrix 2 of 5

校验设置

Matrix 2 of 5 条码数据中不强制包含校验符，如果有校验符，则是数据的最后 1 个字符。校验符是根据所有数据计算得出的值，用以校验数据是否正确。

因此，设置为“无校验”则扫描器将正常传输所有条码数据。

设置为“校验但不传送校验符”则扫描器将根据条码最后 1 位数据做校验，若校验通过则传输除校验符外的正常数据，校验失败将提示读码失败。

设置为“校验且传送校验符”则扫描器将根据条码最后 1 位数据做校验，若校验通过则将校验符作为正常数据最后 1 位一起传输，校验失败将提示读码失败。



W041A00

** 无校验



W0C1A04

校验但不传送校验符



W0C1A0C

校验且传送校验符

Industrial 25

恢复默认值



WFFD9A0

恢复 Industrial 25 默认值

允许/禁止识读 Industrial 25



W081908

** 允许识读 Industrial 25



W081900

禁止识读 Industrial 25

设置是否传送校验位

Industrial 25 条码数据中不强制包含校验位，如果有校验位，则是数据的最后 1 个字符。校验位是根据所有数据计算得出的值，用以校验数据是否正确。

设置为“不校验”则扫描器将正常传输所有条码数据。

设置为“校验但不传送校验位”则扫描器将根据条码最后 1 位数据进行校验，若校验通过则传输除最后 1 位校验位外的正常数据，校验失败将不发送条码内容。

设置为“校验且传送校验位”则扫描器将根据条码最后 1 位数据进行校验，若校验通过则将校验位作为正常数据最后 1 位一起传输，校验失败将不发送条码内容。



W201900

** 无校验



W601920

校验但不传送校验位



W601960

校验且传送校验位

Standard 25

恢复默认值



WFFD9A1

恢复 Standard 25 默认值

允许/禁止识读 Standard 25



W101A10

** 允许识读 Standard 25



W101A00

禁止识读 Standard 25

设置是否传送校验位

Standard 25 条码数据中不强制包含校验位，如果有校验位，则是数据的最后 1 个字符。校验位是根据所有数据计算得出的值，用以校验数据是否正确。

设置为“不校验”则扫描器将正常传输所有条码数据。

设置为“校验但不传送校验位”则扫描器将根据条码最后 1 位数据进行校验，若校验通过则传输除最后 1 位校验位外的正常数据，校验失败将不发送条码内容。

设置为“校验且传送校验位”则扫描器将根据条码最后 1 位数据进行校验，若校验通过则将校验位作为正常数据最后 1 位一起传输，校验失败将不发送条码内容。



W401A00

** 无校验



WC01A40

校验但不传送校验符



WC01AC0

校验且传送校验符

Code 39

恢复默认值



WFFD9A2

恢复 Code 39 默认值

允许/禁止识读 Code 39



W011C01

** 允许识读 Code 39



W011C00

禁止识读 Code 39

设置是否传送起始符和终止符

Code 39 条码数据前后各有一个字符的“*”作为起始符和终止符，可以设置在读码成功后是否将起始符和终止符与条码数据一同传输。



W041C04

传送起始符和终止符



W041C00

** 不传送起始符和终止符

ASCII 码识别范围设置

Code 39 码数据中可以包括所有 ASCII 字符，但扫描器默认情况下只识读部分 ASCII 字符，通过设置，可以打开识读完整 ASCII 字符的功能。



W201C00

** 关闭全 ASCII 识读功能



W201C20

开启全 ASCII 识读功能

校验设置

Code 39 条码数据中不强制包含校验符，如果有校验符，则是数据的最后 1 个字符。校验符是根据所有数据计算得出的值，用以校验数据是否正确。

因此，设置为“无校验”则扫描器将正常传输所有条码数据。

设置为“校验但不传送校验符”则扫描器将根据条码最后 1 位数据做校验，若校验通过则传输除校验符外的正常数据，校验失败将提示读码失败。

设置为“校验且传送校验符”则扫描器将根据条码最后 1 位数据做校验，若校验通过则将校验符作为正常数据最后 1 位一起传输，校验失败将提示读码失败。



W081C00

** 无校验



W181C08

校验但不传送校验符



W181C18

校验且传送校验符

Codabar

恢复默认值



WFFD9A3

恢复 Codabar 默认值

允许/禁止识读 Codabar



W011E01

** 允许识读 Codabar



W011E00

禁止识读 Codabar

校验设置

Codabar 条码数据中不强制包含校验符，如果有校验符，则是数据的最后 1 个字符。校验符是根据所有数据计算得出的值，用以校验数据是否正确。

因此，设置为“无校验”则扫描器将正常传输所有条码数据。

设置为“校验但不传送校验符”则扫描器将根据条码最后 1 位数据做校验，若校验通过则传输除校验符外的正常数据，校验失败将提示读码失败。

设置为“校验且传送校验符”则扫描器将根据条码最后 1 位数据做校验，若校验通过则将校验符作为正常数据最后 1 位一起传输，校验失败将提示读码失败。



W101E00

** 无校验



W301E10

校验但不传送校验符



W301E30

校验且传送校验符

起始符和终止符设置



W021E00

不传送起始符和终止符



W021E02

** 传送起始符和终止符



W0C1E00

**以 ABCD/ABCD 作为起始和终止字符



W0C1E04

以 ABCD/TN*E 作为起始和终止字符



W0C1E08

以 abcd/abcd 作为起始和终止字符



W0C1E0C

以 abcd/tn*e 作为起始和终止字符

Code 93

恢复默认值



WFFD9A4

恢复 Code 93 默认值

允许/禁止识读 Code 93



W081208

** 允许识读 Code 93



W081200

禁止识读 Code 93

校验设置

Code 93 条码数据中不强制包含校验符，如果有校验符，则是数据的最后 2 个字符。校验符是根据所有数据计算得出的值，用以校验数据是否正确。

因此，设置为“无校验”则扫描器将正常传输所有条码数据。

设置为“校验但不传送校验符”则扫描器将根据条码最后 2 位数据做校验，若校验通过则传输除校验符外的正常数据，校验失败将提示读码失败。

设置为“校验且传送校验符”则扫描器将根据条码最后 2 位数据做校验，若校验通过则将校验符作为正常数据最后 2 位一起传输，校验失败将提示读码失败。



W201200

无校验



W601220

** 校验但不传送校验符



W601260

校验且传送校验符

Code 11

恢复默认值



WFFD9A5

恢复 Code 11 默认值

允许/禁止识读 Code 11



W011D01

** 允许识读 Code 11



W011D00

禁止识读 Code 11

校验设置

Code 11 条码数据中不强制包含校验位，如果有校验位，则可以是数据的最后 1 个或 2 个字符。校验位是根据所有数据计算得出的值，用以校验数据是否正确。

因此，设置为“无校验”则扫描器将正常传输所有条码数据。



W1C1D00

无校验



W1C1D04

** 一位校验, MOD11



W1C1D08

两位校验 MOD11/MOD11



W1C1D0C

两位校验 MOD11/MOD9



W1C1D10

MOD11 单校验 (Len <= 11)
MOD11/MOD11 双校验 (Len > 11)



W1C1D14

MOD11 单校验 (Len <= 11)
MOD11/MOD9 双校验 (Len > 11)



W201D00

不发送校验位



W201D20

** 发送校验位

Plessey

恢复默认值



WFFD9A6

恢复 Plessey 默认值

允许/禁止识读 Plessey



W011F01

** 允许识读 Plessey



W011F00

禁止识读 Plessey

校验设置

Plessey 条码数据中不强制包含校验位，如果有校验位，则可以是数据的最后 1 个或 2 个字符。校验位是根据所有数据计算得出的值，用以校验数据是否正确。

因此，设置为“无校验”则扫描器将正常传输所有条码数据。



W021F00

无校验



W061F02

** 校验但不传送校验符



W061F06

校验且传送校验符

MSI-Plessey

恢复默认值



WFFD9A7

恢复 MSI-Plessey 默认值

允许/禁止识读 MSI-Plessey



W081F08

** 允许识读 MSI-Plessey



W081F00

禁止识读 MSI-Plessey

校验设置

MSI-Plessey 条码数据中不强制包含校验位，如果有校验位，则可以是数据的最后 1 个或 2 个字符。校验位是根据所有数据计算得出的值，用以校验数据是否正确。

因此，设置为“无校验”则扫描器将正常传输所有条码数据。



W301F00

无校验



W301F10

** 一位校验, MOD10



W301F20

两位校验 MOD10/MOD10



W301F30

两位校验 MOD10/MOD11



W401F00

不发送校验位



W401F40

** 发送校验位

RSS-14

恢复默认值



WFFD9A8

恢复 RSS-14 默认值

允许/禁止识读 RSS-14



W011B01

** 允许识读 RSS-14



W011B00

禁止识读 RSS-14

AI (01) 字符发送设置



W041B04

** 发送 AI(01)字符



W041B00

不发送 AI(01)字符

RSS-Limited

恢复默认值



WFFD9A9

恢复 RSS-Limited 默认值

允许/禁止识读 RSS-Limited



W081B08

** 允许识读 RSS-Limited



W081B00

禁止识读 RSS-Limited

AI (01) 字符发送设置



W201B20

** 发送 AI(01)字符



W201B00

不发送 AI(01)字符

RSS-Expand

恢复默认值



WFFD9AA

恢复 RSS-Expand 默认值

允许/禁止识读 RSS-Expand



W401B40

** 允许识读 RSS-Expand



W401B00

禁止识读 RSS-Expand

PDF417

恢复默认值



WFFD9B0

恢复 PDF417 默认值

允许/禁止识读 PDF417



W010C01

** 允许识读 PDF417



W010C00

禁止识读 PDF417

允许/禁止 PDF417 宏上送



W100C10

允许 PDF417 宏上送



W100C00

** 禁止 PDF417 宏上送

Data Matrix

恢复默认值



WFFD9B1

恢复 Data Matrix 默认值

允许/禁止识读 Data Matrix



W080C08

** 允许识读 Data Matrix



W080C00

禁止识读 Data Matrix

设置是否识别镜像 Data Matrix



W0C4A0C

允许识别镜像



W0C4A00

** 禁止识别镜像

矩形码识别设置

矩形码，此处特指长方形的 Data Matrix 条码。Data Matrix 条码有两种格式：

长宽模块数一致的正方形码：10*10，12*12.... 144*144。

长宽模块数不一致的矩形码：6*16;6*14...14*22。



W034B03

** 识别矩形码



W034B00

不识别矩形码

QR Code

恢复默认值



WFFD9B2

恢复 QR Code 默认值

允许/禁止识读 QR Code



W800D80

** 允许识读 QR Code



W800D00

禁止识读 QR Code

设置允许/禁止识读 Micro QR



W049904

** 允许 Micro QR 解码



W049900

禁止 Micro QR 解码

第十三章 数据编辑

AIM ID 前缀

AIM 是 Automatic Identification Manufacturers（自动识别制造商协会）的简称，AIM ID 为各种标准条码分别定义了识别代号，扫描器在解码后可以将此识别代号添加在条码数据前，即 AIM ID 前缀。



** 禁止添加 AIM ID 前缀



允许添加 AIM ID 前缀

AIM ID 列表

条码类型	AIM ID	说明
Code 128	JC0	普通 Code 128
UCC/EAN 128 (GS1-128)	JC1	FNC1 在第 1 码词位置
AIM 128	JC2	FNC1 在第 2 码词位置
EAN-8	JE4	普通 EAN-8 数据
	JE4....JE1...	EAN-8 数据加上 2 位附加码
	JE4....JE2...	EAN-8 数据加上 5 位附加码
EAN-13	JE0	普通 EAN-13 数据
	JE3	EAN-13 数据加上 2/5 位附加码
ISSN	JX5	
ISBN	JX4	
UPC-E	JE0	普通 UPC-E 数据
	JE3	UPC-E 数据加上 2/5 位附加码
UPC-A	JE0	普通 UPC-A 数据
	JE3	UPC-A 数据加上 2/5 位附加码
Interleaved 2 of 5	Ji0	无校验
	Ji1	校验且输出校验字符
	Ji3	校验但不输出校验字符
ITF-6	Ji1	输出校验字符
	Ji3	不输出校验字符
ITF-14	Ji1	输出校验字符
	Ji3	不输出校验字符
Matrix 2 of 5	JX1	无校验
	JX2	有校验且输出校验字符
	JX3	有校验且不输出校验字符
Industrial 25	JS0	目前没有任何的特别指定
Standard 25	JR0	无校验
	JR8	MOD 7 校验但不输出校验字符
	JR9	MOD 7 校验且输出校验字符
Code 39	JA0	无校验，无 Full ASCII 扩展。所有数据如原输出
	JA1	MOD 43 校验，且输出校验字符
	JA3	MOD 43 校验，但不输出校验字符
	JA4	进行了 Full ASCII 扩展，但无校验
	JA5	进行了扩展，MOD43 校验，且输出校验字符
	JA7	进行了扩展，MOD43 校验，但不输出校验字符

条码类型	AIM ID	说明
Codabar	JF0	标准数据包, 没有特别处理
	JF1	用于美国血液中心管理
	JF2	校验, 且输出校验字符
	JF4	校验, 但不输出校验字符
Code 93	JG0	目前无特别指定
Code 11	JH0	MOD11 单字符校验, 且输出校验字符
	JH1	MOD11/MOD11 双字符校验, 且输出校验字符
	JH3	校验, 但不输出校验字符
	JH8	MOD11/MOD9 双字符校验, 且输出校验字符
	JH9	无校验
Plessey	JP0	目前无特别指定
MSI-Plessey	JM0	MOD10 校验, 且输出校验字符
	JM1	MOD10 校验, 但不输出校验字符
	JM7	MOD10 /MOD11 校验, 且不输出校验字符
	JM8	MOD10 /MOD11 校验, 且输出校验字符
	JM9	无校验
RSS-14/RSS-Limited RSS-Expand	Je0	标准数据包
	Je1	其它用途
	Je2	其它用途
	Je3	其它用途
PDF417	JL0	符合 1994 PDF417 编码规范
Data Matrix	Jd0	DM 码 ECC 000 - 140
	Jd1	DM 码 ECC 200
	Jd2	DM 码 ECC 200, FNC1 在第 1 或 5 位
	Jd3	DM 码 ECC 200, FNC1 在第 2 或 6 位
	Jd4	DM 码 ECC 200 支持 ECI 协议
	Jd5	DM 码 ECC 200, FNC1 在第 1 或 5 位且支持 ECI 协议
	Jd6	DM 码 ECC 200, FNC1 在第 2 或 6 位且支持 ECI 协议
QR Code	JQ0	QR 码模式 1 (符合 AIM ISS 97-001)
	JQ1	QR 码模式 2(2005 symbol), 未使用 ECI 协议
	JQ2	QR 码模式 2(2005 symbol), 使用了 ECI 协议
	JQ3	QR 码模式 2(2005 symbol),未使用 ECI 协议, FNC1 在第 1 位
	JQ4	QR 码模式 2(2005 symbol), 使用了 ECI 协议, FNC1 在第 1 位
	JQ5	QR 码模式 2(2005 symbol), 未使用 ECI 协议, FNC1 在第 2 位
	JQ6	QR 码模式 2(2005 symbol), 使用了 ECI 协议, FNC1 在第 2 位

CODE ID 前缀

除了 AIM ID 前缀可用于识别不同的条码类型外，用户也可以使用 CODE ID 前缀来标识条码类型。



W800200

** 禁止添加 CODE ID 前缀



W800280

允许添加 CODE ID 前缀

CODE ID 输出的类型分为两种：原始模式，可见字符模式（详见 CODE ID 列表）



W018A00

** 原始 CODE ID



W018A01

可见字符 CODE ID

CODE ID 列表

条码类型	Code ID (原始)	Code ID (可见字符)
Code 128 FNC3	0x01	A(0x41)
Code 128	0x02	B(0x42)
UCC/EAN 128	0x03	C(0x43)
EAN-8	0x04	D(0x44)
EAN-13	0x05	E(0x45)
UPC-E	0x06	F(0x46)
UPC-A	0x07	G(0x47)
Interleaved 2 of 5	0x08	H(0x48)
ITF-14	0x09	I(0x49)
ITF-6	0x0A	J(0x4A)
Code 39	0x0D	M(0x4D)
Codabar	0x0F	O(0x4F)
Standard 25	0x10	P(0x50)
Code 93	0x11	Q(0x51)
AIM 128	0x15	U(0x55)
MSI-Plessey	0x16	V(0x56)
ISBN	0x17	W(0x57)
Industrial 25	0x18	X(0x58)
Matrix 2 of 5	0x19	Y(0x59)
RSS-14	0x1A	Z(0x5A)
RSS-Limited	0x1B	[(0x5B)
RSS-Expand	0x1C	\[0x5C)
Code 11	0x1D](0x5D)
Plessey	0x1E	^(0x5E)
ISSN	0x1F	_(0x5F)
PDF417	0x20	`(0x60)
QR Code	0x21	a(0x61)
Data Matrix	0x23	c(0x63)

结束符后缀

结束符后缀用于标志一段完整数据信息的结束。



W616000

禁止添加结束符后缀



W616001

允许添加结束符后缀 CR



W616021

** 允许添加结束符后缀 CR+LF



W616041

允许添加结束符后缀 TAB

第十四章 常见故障和排除方法

故障描述	简单排除方法
死机	断开电源适配器，重新连接
无法显示识读内容	检查扫描器和应用程序的参数（波特率和端口）设置是否一致
不能识读条码	<ol style="list-style-type: none">1. 是否读码方法错误，请参考本手册中正确的读码方法2. 是否设置该种条码为可读3. 是否条码有损伤，假如条码损坏程度超过了扫描器本身的阅读能力，条码也将不能被识读。