

**EM3095**

**二维影像条码识读引擎**

**集成手册**



## 版本记录

版本号	版本描述	发布日期
V1.0.0	初始版本。	2014-01-07

# 目 录

<b>第一章 介绍</b> .....	<b>1</b>
简介 .....	1
照明 .....	1
瞄准指示 .....	1
<b>第二章 安装</b> .....	<b>2</b>
一般要求 .....	2
静电保护 (ESD) .....	2
防尘防污 .....	2
环境 .....	2
散热考虑 .....	2
安装朝向 .....	3
光学相关 .....	4
窗口放置 .....	4
窗口材质与颜色 .....	4
窗口防刮与涂层 .....	5
窗口尺寸 .....	5
环境光 .....	6
人眼安全 .....	6
装嵌 .....	7
EM3095 前视图 (单位: mm) .....	7
EM3095 左视图 (单位: mm) .....	7
EM3095 底视图 (单位: mm) .....	8
<b>第三章 电气特性</b> .....	<b>9</b>
电源要求 .....	9
纹波噪声 .....	9
直流特性 .....	10
工作电压 .....	10

工作电流.....	10
<b>第四章 接口.....</b>	<b>11</b>
接口说明.....	11
连接器.....	12
柔性线缆.....	13
通讯接口.....	14
触发控制.....	15
蜂鸣器信号.....	16
解码 LED 信号.....	17
<b>第五章 辅助工具.....</b>	<b>18</b>
EVK.....	18

# 第一章 介绍

## 简介

NLS-EM3095 二维影像式条码识读引擎，应用了国际领先的芯片化新大陆 **UIMG**® 智能图像识别技术，开创影像式二维条码识读引擎的新时代。

新大陆的二维解码芯片，将先进的 **UIMG**® 图像识别算法与先进的芯片设计与制造技术完美融合，极其简化了二维条码识读产品的设计难度，树立二维影像产品高性能、高可靠、低功耗的优秀标杆。

NLS-EM3095 可识读的码制类型：

1D: EAN-13 (可带附加码)、EAN-8 (可带附加码)、UPC-A (可带附加码)、UPC-E (可带附加码)、ISSN、ISBN、Codabar、Code 128 (包括 FNC1、FNC2、FNC3 子集)、Code 93、ITF-6、ITF-14、Interleaved 2 of 5、Industrial 2 of 5、Standard 2 of 5、Matrix 2 of 5、GS1 Databar (RSS-Expand、RSS-Limited、RSS-14)、Code 39 (包括 Code 39 FULL ASCII)、Code 11、MSI-Plessey、Plessey

2D: PDF417、DataMatrix、QR 码

## 照明

EM3095 本身具有两颗红光 LED 提供曝光辅助照明。可使得即使在完全黑暗的条件中，仍可依靠自身的辅助照明而迅速地识读条码目标。照明功能可以通过设置选择开启或关闭。

由于照明是使用红光，对于非红色的条码有较好的识读效果。对于使用了红色油墨的特殊应用，可尝试关闭 EM3095 本身的照明，而使用外界的其他如绿色照明进行辅助，可能可以获得好的识读表现，建议进行对比实验后确定外界辅助光源的波长。

## 瞄准指示

EM3095 上提供实心圆状的瞄准指示图案，可用于辅助使用者将 EM3095 瞄准目标，便于更好地识读条码目标，提高工作效率。通过设定，可以开启或关闭瞄准指示功能。建议在通常的应用中使用瞄准指示功能。

## 第二章 安装

### 一般要求

#### 静电保护 (ESD)

EM3095 已设计了对静电的防护，并使用了防静电包装，但在拆封和使用过程中仍需注意防静电措施，如使用了接地腕带和工作区域接地等措施。

#### 防尘防污

EM3095 在保存及使用过程中必须有足够的密封性，以避免粉尘、微粒或其它污染物聚集粘附在镜头、电路板等部件上。粉尘微粒或污染物都会降低引擎的性能，甚至影响引擎的使用。

#### 环境

EM3095 的正常使用需符合以下环境要求。

工作温度	-20°C ~ 60°C
存储温度	-40°C ~ 80°C
工作湿度	5% ~ 95% (无凝结)

#### 散热考虑

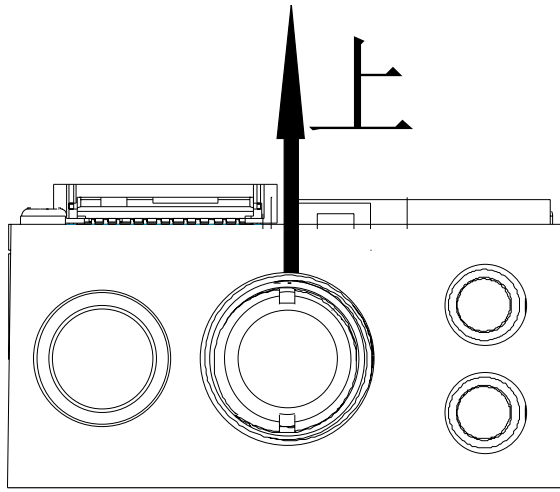
EM3095 在工作中会散发出热量，在全速长时间连续工作的情况下，热量会有一定累积使得 CIS 芯片和解码芯片温度升高。尽管 EM3095 可以适应在高温环境中工作，但在高温环境中，会增加 CIS 的图像噪声降低图像质量，降低识读性能。在考虑将 EM3095 集成在高温环境中应用时，建议先测试可能的识读性能降低是否在可接受范围，进而判断是否进行适当的散热设计。

- ✧ 设计时为 EM3095 预留可形成自然对流或强制对流的空间。
- ✧ 避免使用橡胶等隔热物质包裹 EM3095。

---

## 安装朝向

EM3095 底部有 2 个机牙螺丝安装孔，当这两个孔位是朝下时，EM3095 图像引擎的上下方向就是正确的，所拍摄的图像也正确对应上下方向。下图表示了 EM3095 正确放置或安装时的外观。



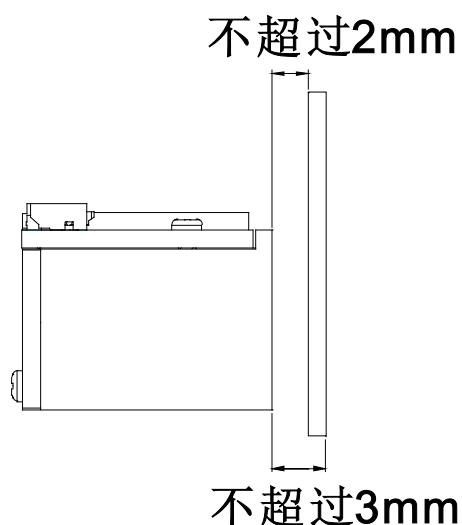
---

## 光学相关

### 窗口放置

窗口是由安装于 EM3095 引擎前方的透明介质，用于隔断产品内部与外部，并为 EM3095 保留识读条码的光路。窗口的放置应尽可能使照明光束和瞄准光束射出，并防止反射进入引擎中。若照明光束反射进入引擎，将降低引擎的识读性能。

窗口的安装应尽可能贴近于 EM3095 引擎的前部，并平行于 EM3095 前端平面，其距离是通过测量 EM3095 前端平面与窗口最远平面距离得到。为得到良好的识读性能表现，需避免 EM3095 引擎的照明光线通过窗口反射进入引擎，所以同时应尽可能减少窗口材料的厚度。如下图，窗口远端面与 EM3095 前端面垂直距离不超过 3mm，同时窗口的近端面与 EM3095 前端面的垂直距离不超过 2mm。



若窗口需倾斜设计，距离的要求与平行安装相同，倾斜角度应保证没有可反射入镜头的各种光束，以保证识读性能。

### 窗口材质与颜色

窗口的材质和颜色的选择，应考虑 EM3095 CIS 可响应的光波波长（主要为红光波段），使光线透过率尽可能高，同时保证模糊度尽可能低、折射率均匀。通常可使用 PMMA 或光学玻璃，窗口材质的红光透过率大于 90%，模糊度小于 1%。窗口材质上是否采用增透涂层，取决于具体材质和应用。

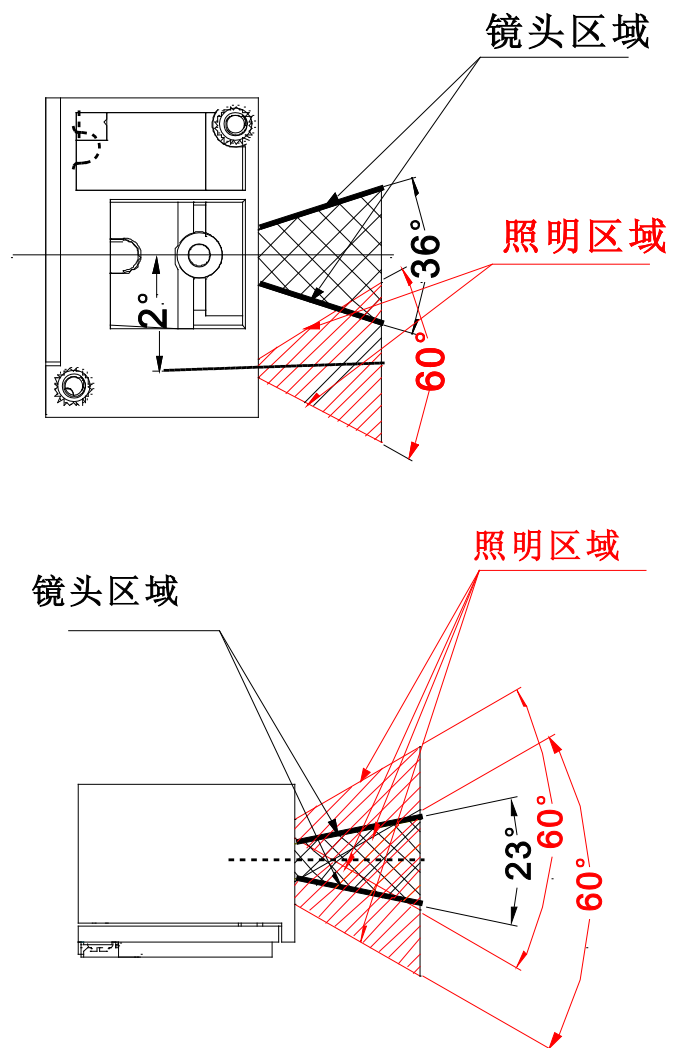


## 窗口防刮与涂层

窗口上的刮痕脏污会降低 EM3095 的识读性能，建议在设计上考虑窗口防刮防污，可考虑在窗口材质上选择高耐磨材料或使用耐磨涂层。

## 窗口尺寸

窗口的尺寸的设计以保证不遮挡视场区域为基本要求，在此基础上尽可能不遮挡照明区域。窗口的尺寸设计可参考以下各光学区域示意图。



---

## 环境光

EM3095 在有环境光的情况下可获得更好的性能表现，而且可以良好地适应 50~60Hz 常用照明交流电的荧光闪烁，但在高频脉冲闪光的环境下使用，性能表现可能会因为干扰而降低。

## 人眼安全

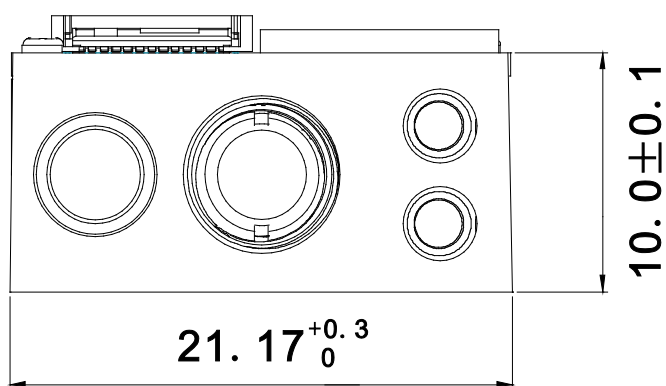
EM3095 没有使用激光光源，仅使用了发光二极管（LED）形成瞄准指示图形和照明，这些 LED 在通常的使用方法下产生的光波波长范围是安全的。仍然 EM3095 在使用过程中应避免直视 LED 或将光束射向人眼，以免造成不适。

---

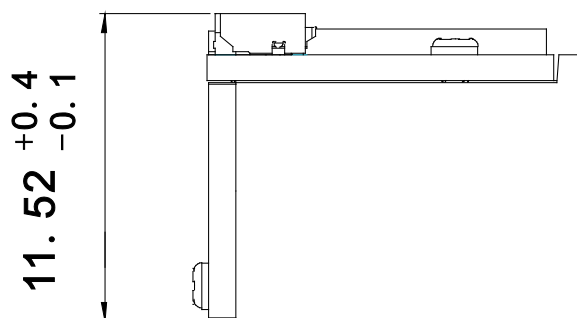
## 装嵌

将 EM3095 进行集成应用时，可参考以下物理尺寸规格。结构设计建议使得其它组件不会压迫 EM3095 的器件。

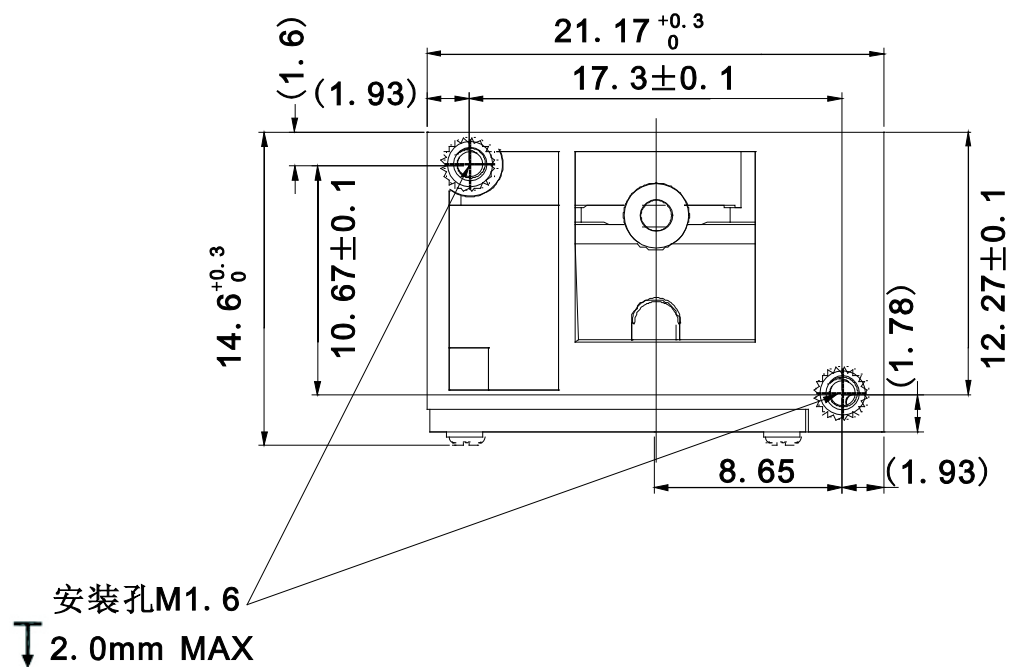
EM3095 前视图（单位：mm）



EM3095 侧视图（单位：mm）



EM3095 俯视图 (单位: mm)



## 第三章 电气特性

### 电源要求

须在连接好 EM3095 之后，才允许提供电源输入。如果带电接插或拔离 EM3095（带电热插拔）的线缆，将可能会损坏 EM3095 的电子部件，请确保在进行线缆插拔时已切断电源。

不良的电源连接、或过短间隔的电源关闭开启操作、或过大的压降脉冲都可能导致 EM3095 不能处于稳定正常的工作状态，需保持电源输入的稳定。

EM3095 本身不对电源进行主动控制，应用中可使用切断电源的方式使其停止工作，以达到最低消耗，在需要读码时再进行供电。频繁开关电源不会影响 EM3095 的使用寿命。

EM3095 从电源开启至完成启动的时间小于 200ms。

在关闭电源输入后，建议间隔 500ms 以上才允许再次开启电源输入。

### 纹波噪声

由于 EM3095 的电源输入直接提供给图像传感器和解码芯片使用，为保证稳定工作，需使用低纹波噪声的电源输入。建议将纹波噪声控制在 30mV 以内（peak-to-peak），至少保证不超过 50mV（peak-to-peak）。

---

## 直流特性

### 工作电压

Ta=25°C

参数	描述	最小	标准	最大	单位
V <sub>DD</sub>	接口电源电压	3.0	3.3	3.6	V
V <sub>IH</sub>	输入高电平	0.7*V <sub>DD</sub>	-	-	V
V <sub>IL</sub>	输入低电平	-	-	0.2*V <sub>DD</sub>	V
V <sub>OH</sub>	输出高电平	0.9*V <sub>DD</sub>	-	-	V
V <sub>OL</sub>	输出低电平	-	-	0.1*V <sub>DD</sub>	V

### 工作电流

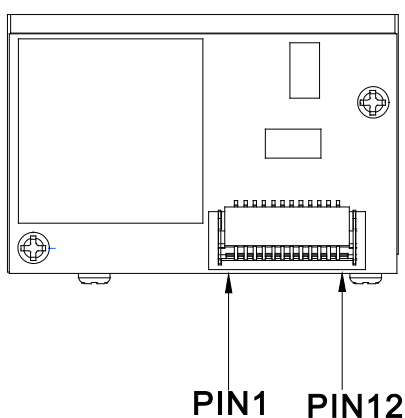
Ta=25°C, VDD=3.3V

工作电流	空闲电流	休眠电流	单位
230	99	40	mA

## 第四章 接口

### 接口说明

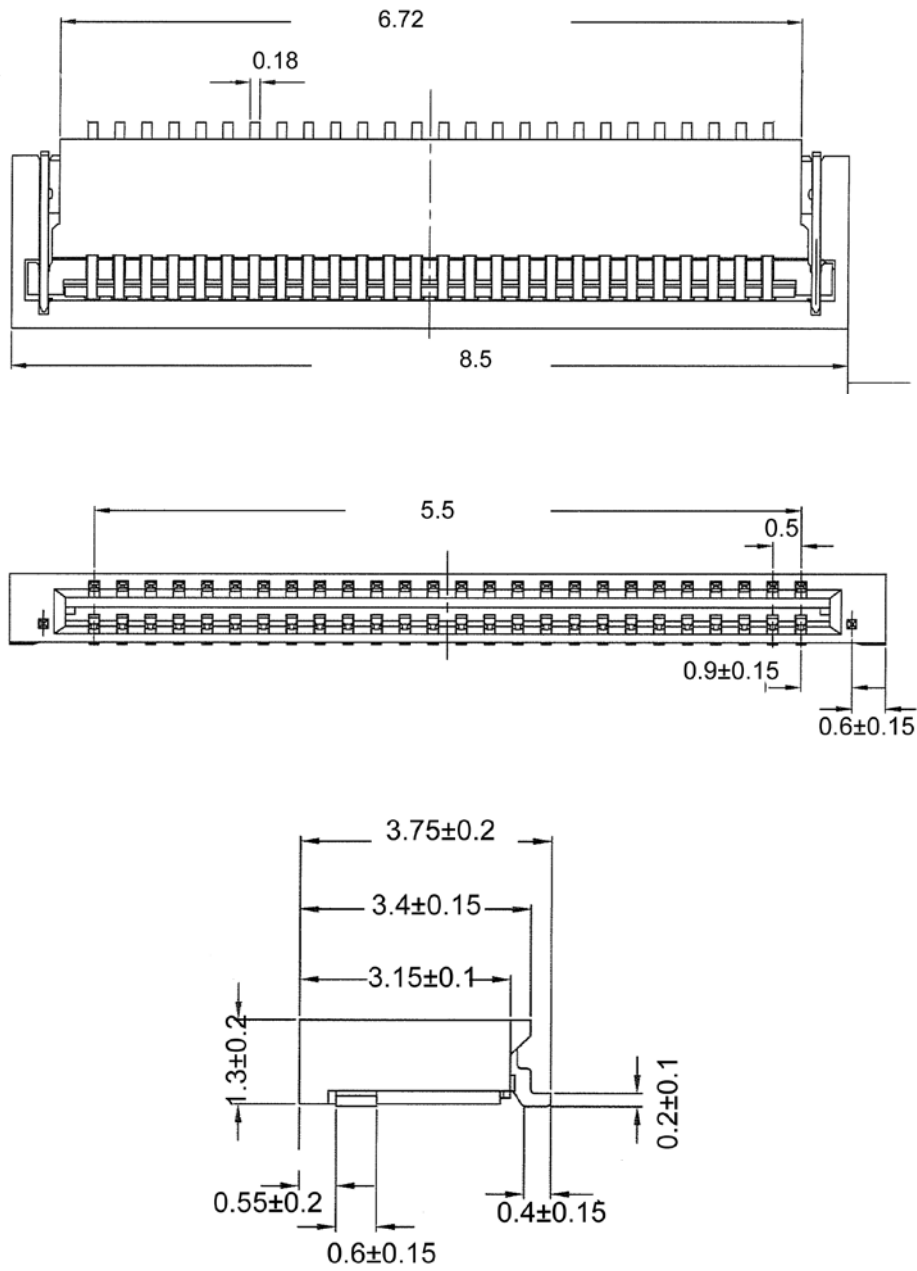
下表列出了 EM3095 的 12-pin 连接器的各个 pin 的名称和信号说明。



PIN#	信号	I/O	说明
1	NC	-	悬空
2	VDD	-	3.3V 电源输入
3	GND	-	电源地
4	RX	I	TTL-232 接收
5	TX	O	TTL-232 发送
6	USB_D-	I/O	USB_D-信号
7	USB_D+	I/O	USB_D+信号
8	NC	-	悬空
9	Buzz	O	蜂鸣器输出信号。外置驱动电路可参考本章蜂鸣器信号一节。
10	LED	O	指示灯输出信号。外置驱动电路可参考本章解码 LED 信号一节。
11	NC	-	悬空
12	nTrig	I	触发键输入信号，保持低电平 10ms 以上可触发读码

## 连接器

下图是 EM3095 产品所使用的 12PIN FPC 插座示意图，它采用 FCI 公司生产的 ZIF 12 PIN 下接触插座（型号：10051922-1210EHLF），使用柔性电缆与外设（主机）进行连接，下图标示出了插座的尺寸（单位：mm）。

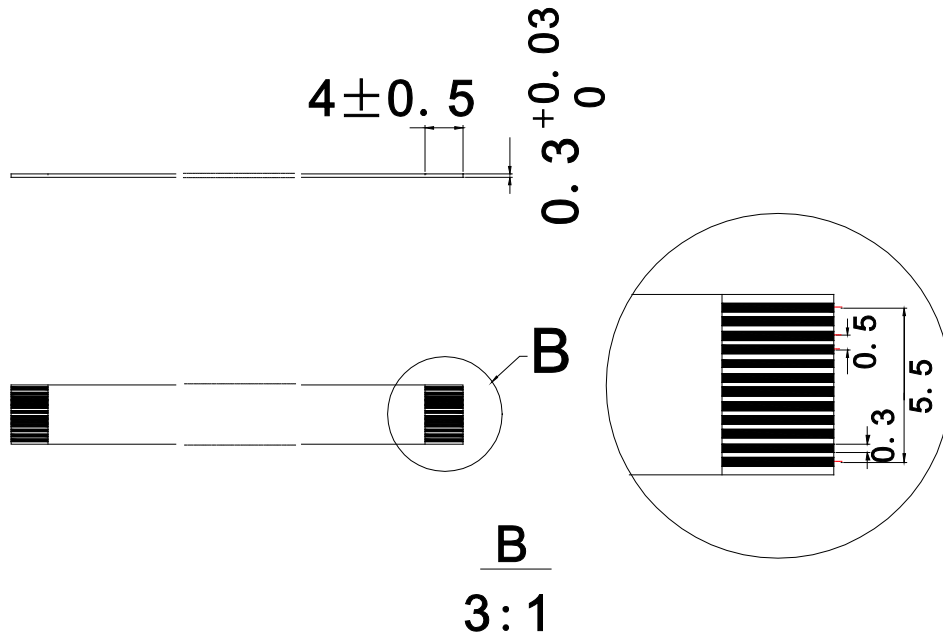




---

## 柔性线缆

EM3095 连接器使用的 12PIN 柔性线缆，可根据应用设计为同面或异面线缆，规格需符合以下要求。为保证连接的可靠性和工作稳定性，可在线缆的连接端使用加强材料，并减小导线上的阻抗。



---

## 通讯接口

M3095 与主机进行通讯可使用以下几种方式：

- ✧ TTL 电平信号（TTL-232）：此接口可适应大多数系统架构。对于某些系统需要使用 RS-232 形式的架构，需要有 TTL-232 to RS-232 的转换电路。
- ✧ USB HID-KBW：基于 USB 的键盘模拟设备，可直接接驳 PC 使用，不需要安装驱动程序。
- ✧ USB 虚拟串口：基于 USB 的串行通讯模拟设备，可直接接驳 PC 使用，需要安装驱动程序。
- ✧ USB DATAPIPE：USB DATAPIPE 是自定义的 USB 传输协议。此功能需要在主机上安装相应的驱动程序。
- ✧ HID-POS：HID-POS 接口不需要安装自定义驱动。但是，HID 接口在 Windows 98 系统需要安装驱动。当设备初次插上 Windows 98 会请求安装驱动。所有的 HID 接口都使用操作系统提供的标准的驱动。

EM3095 上提供的 TTL-232 串行通讯接口，可以支持 1200bps 至 115200bps 速率。

EM3095 的串行通讯接口的默认配置为 9600bps、8 data bits、no parity、1 stop bit。

EM3095 上不提供串行通讯接口的硬件流控和软件流控功能。

---

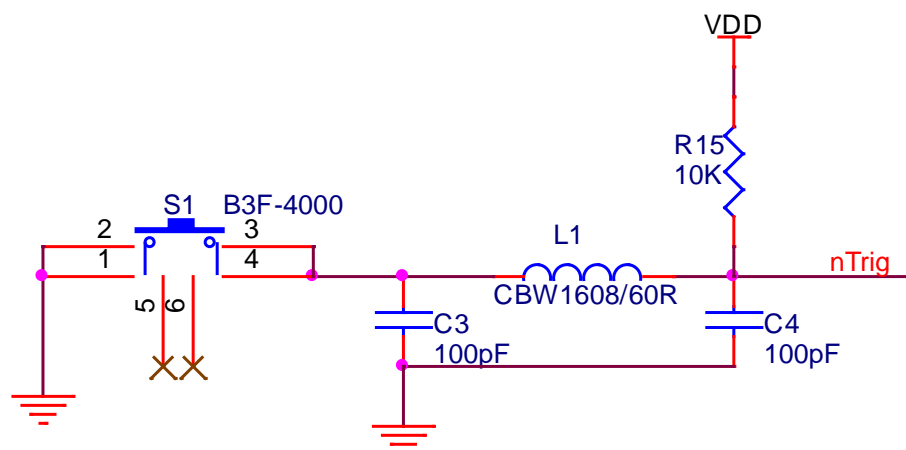
## 触发控制

nTrig 引脚 (PIN 12) 在低电平输入时表示触发, 在高电平时表示触发停止 (或释放)。EM3095 在收到触发后开始识读, 在识读成功后将输出解码信息, 然后等待触发信号停止 (或释放)。在触发过程中, 触发信号停止 (或释放), 识读过程即终止。

一次新的识读过程, 需要重新产生触发信号。

识读过程需要经过采集图像、条码识别和解译等步骤, 建议两次触发信号的间隔时间不低于 50ms。

可参考如下触发电路设计:

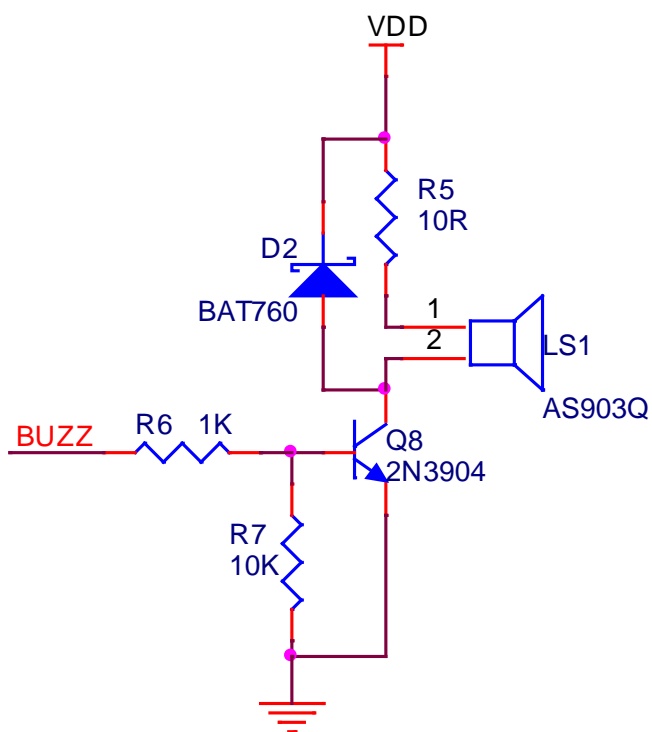


---

## 蜂鸣器信号

EM3095 中在 Buzz 引脚（PIN 9）中使用 PWM 方式提供 Buzzer（Beeper）信号输出。在 EM3095 启动、识读成功等情况下根据设定会在 Buzz 引脚输出 PWM 信号，该信号输出通过外部的配套电路可驱动蜂鸣器发出提示声音。Buzz 引脚的负载能力有限，不可直接驱动蜂鸣器发声，以免损坏 EM3095 上的芯片。

可参考的蜂鸣器驱动电路如下图：

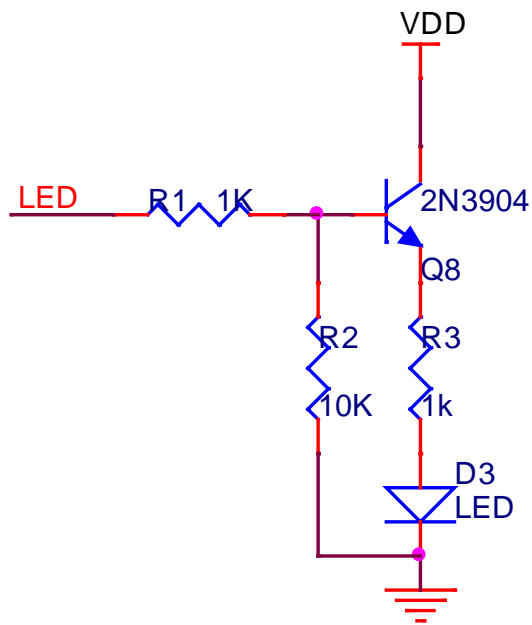


---

## 解码 LED 信号

EM3095 的 LED (PIN 10) 引脚, 可提供在解码成功时发出电平提示信号, 通常用于作为外部解码 LED 提示的输入控制信号。当解码成功发出提示时, LED 引脚将会输出一个持续时间约为 300ms 的高电平脉冲, 并最终恢复为低电平。LED 信号输出引脚的负载能力有限, 不可直接驱动发光二极管, 需使用配套发光二极管驱动电路。

可参考使用的配套 LED 提示驱动电路如下图:



## 第五章 辅助工具

EM3095 拥有快速支持应用开发的辅助工具，既可满足快速评估和开发的需要，又可满足针对特殊应用的快速功能配置和部署。

### **EVK**

辅助 EM3095 进行开发应用，Newland 提供相应的 EVK，帮助用户更快地对 EM3095 进行测试评估。EVK 上包含蜂鸣器及其驱动电路、LED 提示及其驱动电路、触发按键、复位按键、TTL-232 转 RS-232 及接口、TTL-232 转 USB 及接口等。用户可将 EM3095 安装于 EVK 上，使用同面 12-pin 柔性线缆连接，对主机可选择使用 USB 连接或 RS-232 连接。